



Client Date Qté
 Projet Type BC#

LS-PSU-24V-36W LS-PSU-24V-60W



Description:

Le LS-PSU-24V-36W et 60W

- Certifié UL Canada et USA. (LYD60E2402500 & LYDLYD60E2401500)
- Classe 2
- Branchable dans une prise 120VAC
- Non-Gradable
- Haute résistance à la chaleur
- Protection intelligente contre surtension
- Fonctionne dans des températures de -20°C à 85°C
- Incluant câble de branchement 120VAC

Dimensions:

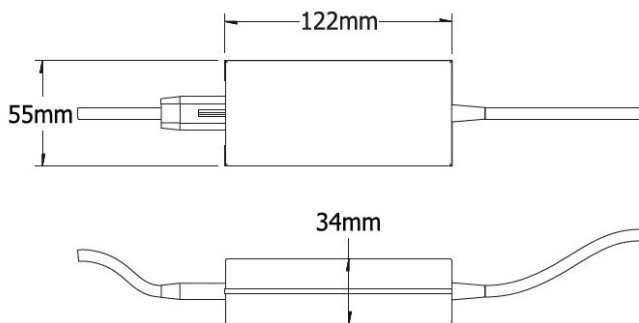


Tableau de commande:

Modèle	Protection IP	Puissance	Voltage d'entrée	Voltage de sortie	Dimensions
LS-PSU-24V-36W	IP20	36W	120VAC	24VDC	122mm*55mm*34mm
LS-PSU-24V-60W	IP20	60W	120VAC	24VDC	122mm*55mm*34mm