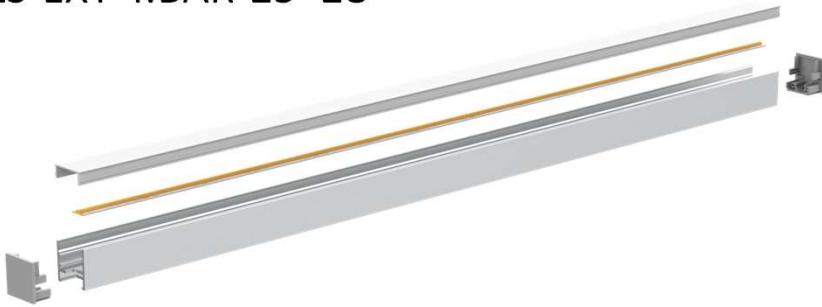




Client Date Qté
Projet Type BC#

LS-EXT-T.BAR-25*28



AL6063-T5

Description

- Fait en aluminium robuste. Dissipe la chaleur des DELs.
- Pour plafond suspendu
- Se font discrètement au plafond suspendu
- Diffuse uniformément la lumière
- Couleur spécial sur demande
- Longueur maximum: 10 pieds

Ruban DEL

Compatible avec tout nos rubans DELs

***** Garantie 5 ans *****



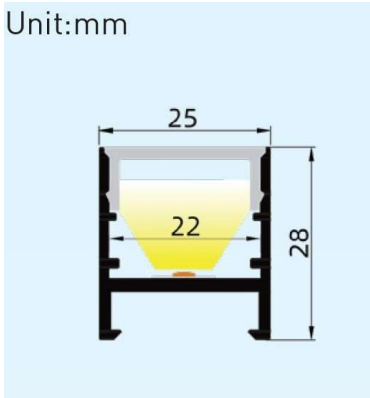


Client Date Qté
Projet Type BC#

LS-EXT-T.BAR-25*28

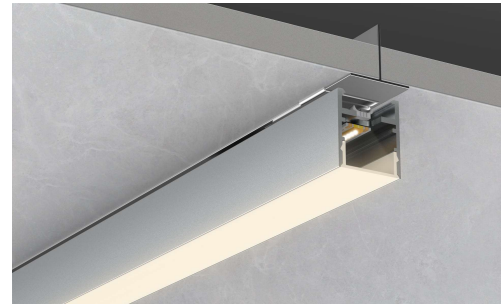
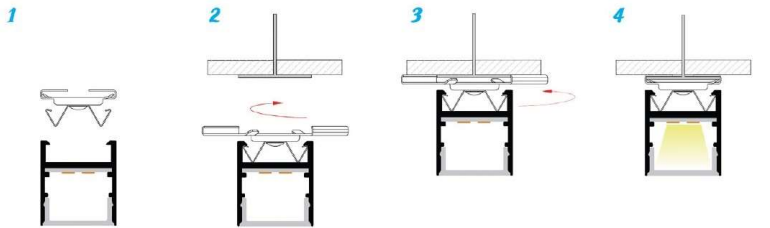
Dimensions

Unit:mm



Installation

Embedded



Accessoires

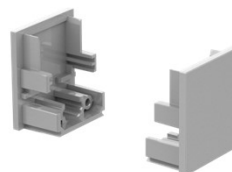
LS-EXT-T.BAR-25*28-LEN



- CLAIRE
- GIVRÉ
- OPALIN



LS-EXT-T.BAR-25*28--CLIP



LS-EXT-T.BAR-25*28-CAP