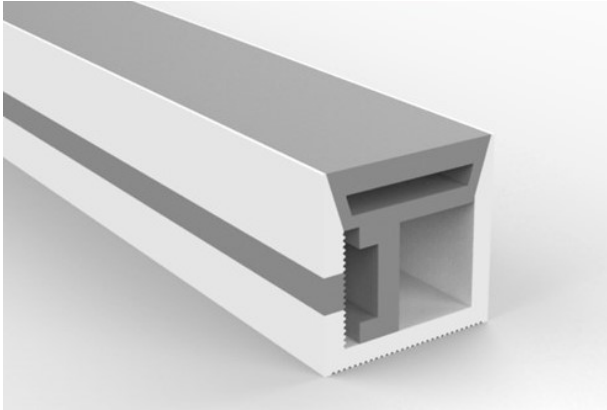




Client Date Qté
Projet Type BC#

LS-EXT-NEON-SIDE-16*16



Description

- Conception en silicone robuste.
- Ligne décorative, éclairage ambiant, etc..
- Flexible par les côtés.
- Résiste à la tension lors de la manipulation.
- Conçu pour une diffusion optimale sans points apparents.
- Utilisation intérieur ou extérieur.
- Protection IP67.
- Compatible avec tous nos rubans DEL.
- Angle de diffusion de 120 °
- Constance de la température couleur (Kelvin)
- Possibilité jusqu'à 60 pieds avec le ruban LS-STRIP-24V-LL



Ruban DEL compatible

Compatible avec les rubans de 10-12mm de large

Poids linéaire

225 grammes par mètre

Garantie

Garantie 5 ans



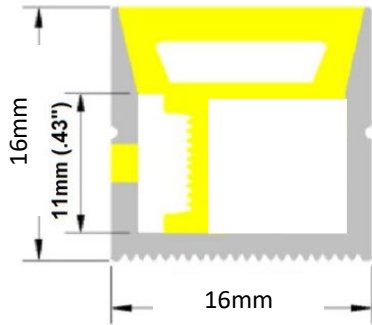
Assemblé au Québec



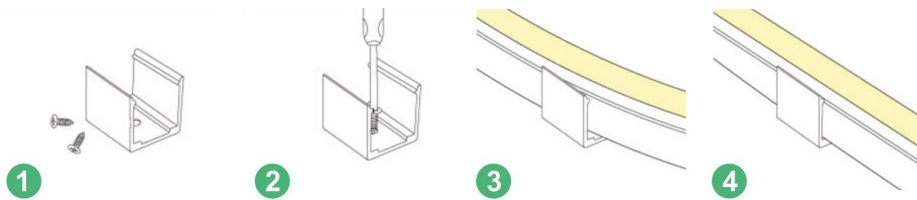
Client Date Qté
Projet Type BC#

LS-EXT-NEON-SIDE-16*16

Dimensions



Installation



Accessoires



END CAP H



END CAP NH



CLIP



EXTRUSION RIGIDE



EXTRUSION FLEXIBLE