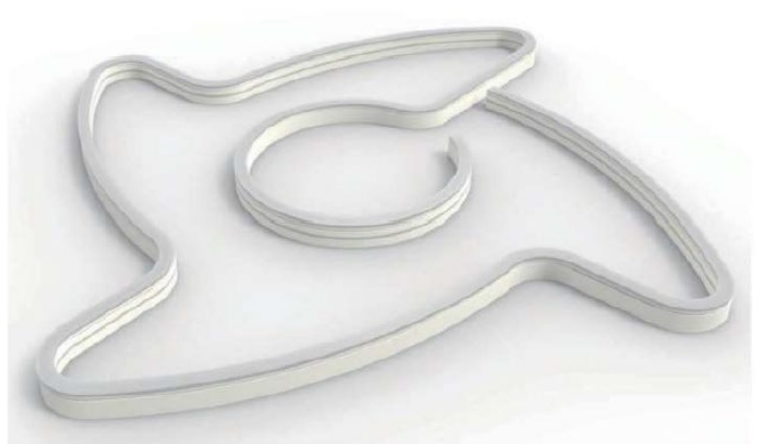
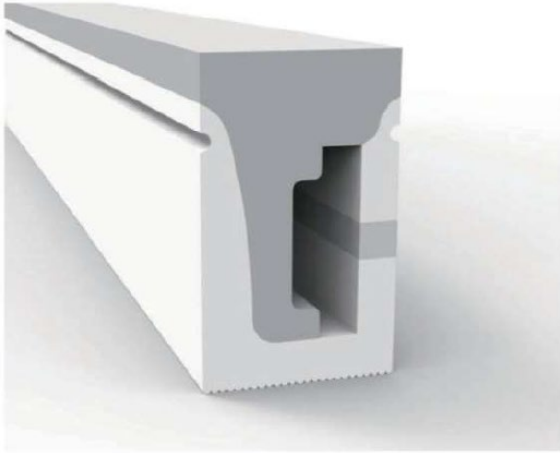




Client	<input type="text"/>	Date	<input type="text"/>	Qté	<input type="text"/>
Projet	<input type="text"/>	Type	<input type="text"/>	BC#	<input type="text"/>

LS-EXT-NEON-SIDE-10*18



Description

- Conception en silicone robuste.
- Flexible par les côtés.
- Résiste à la tension lors de la manipulation.
- Conçu pour une diffusion optimale sans points apparents.
- Utilisation intérieur ou extérieur.
- Protection IP67.
- Compatible avec tous nos rubans DEL de 10mm.
- Constance de la température couleur (Kelvin)
- Possibilité jusqu'à 60 pieds avec le ruban LS-STRIP-24V-LL

Ruban DEL compatible

Compatible avec les rubans de 10mm de large

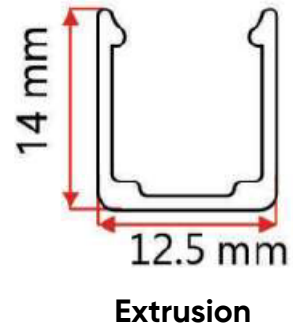
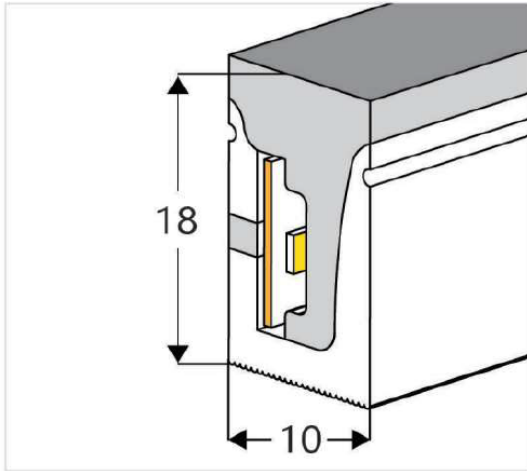




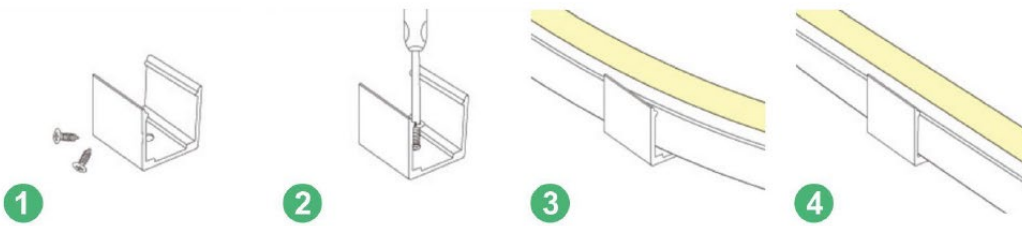
Client Date Qté
Projet Type BC#

LS-EXT-NEON-SIDE-10*18

Dimensions



Installation



Accessoires



END CAP H

END CAP NH

CLIP

EXTRUSION

EXTRUSION FLEXIBLE