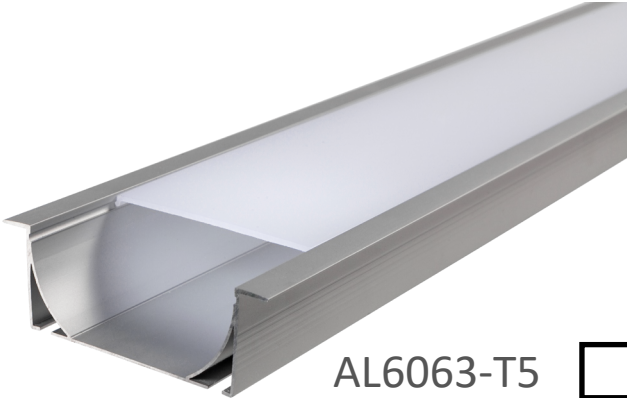




Client	<input type="text"/>	Date	<input type="text"/>	Qté	<input type="text"/>
Projet	<input type="text"/>	Type	<input type="text"/>	BC#	<input type="text"/>

LS-EXT-ENC-100*35



AL6063-T5



Assemblé au Québec

Description

Le LS-EXT-ENC-100*35

- Conception en aluminium robuste qui dissipe la chaleur des DELs.
- Pour créer un luminaire linéaire pour plafond encastrable. Sa lentille givrée diffuse parfaitement la lumière.
- Départ du fils par l'arrière ou le bout de l'extrusion
- Pour application commercial.
- Longueur maximum de 10pieds.

Ruban DEL compatible

Compatible avec les rubans de 10-12mm de large

Poids linéaire

0,30 lb/pied, 0,45kg/m

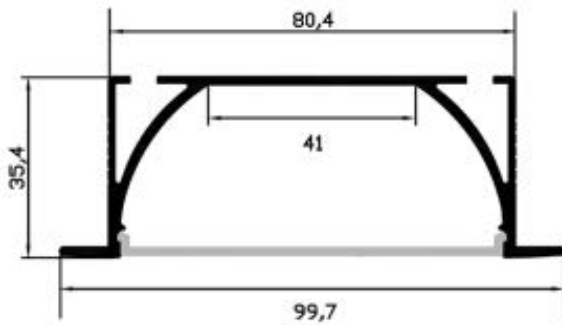




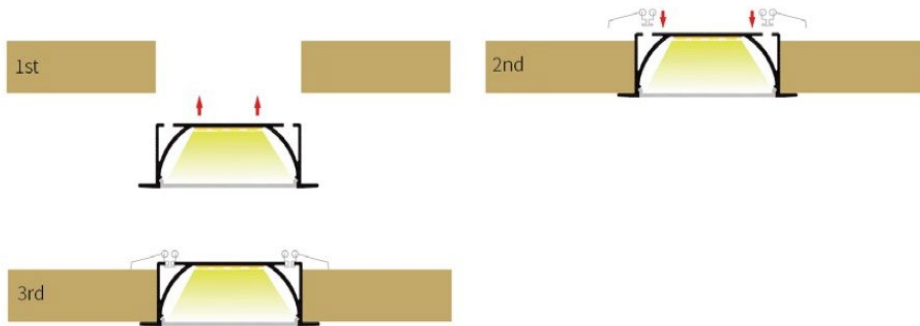
Client Date Qté
Projet Type BC#

LS-EXT-ENC-100*35

Dimensions



Installation



Accessoires

LS-EXT-ENC-100*35-LEN-GI



LS-EXT-ENC-100*35-CLIP



LS-EXT-ENC-100*35-END CAP

