



Client

Date

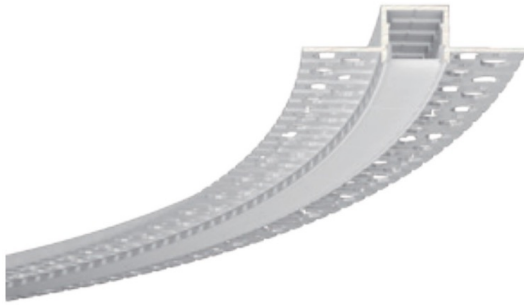
Qté

Projet

Type

BC#

## LS-EXT-DECO-EMB-17\*15



AL6063-T5



### Description

Le profilé d'éclairage LED flexible à encastrer dans le plâtre est spécialement conçu pour l'éclairage linéaire intégré dans les murs ou les plafonds. La conception du LS-EXT-DECO-EMB-17\*15 permet de l'encastrer complètement dans le gypse pour une intégration sans joint et un aspect monolithique.

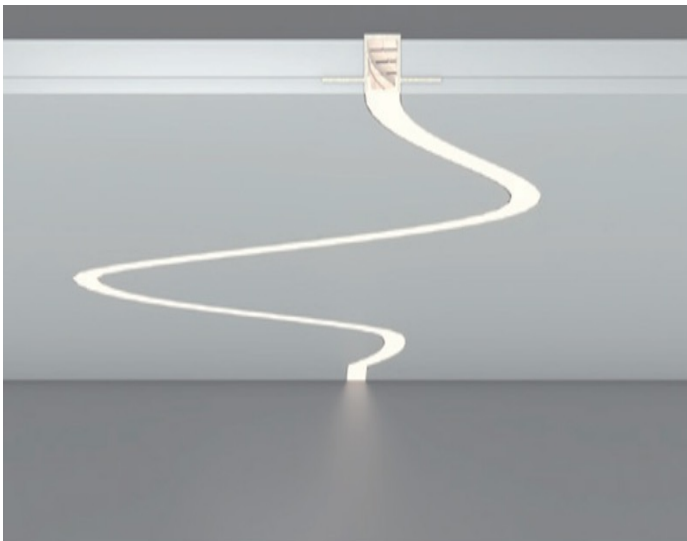
Fabriqué en aluminium à faible profil, le canal pour bandeau LED flexible peut être courbé selon les besoins (courbures gauche et droite). Diamètre de courbure minimal : 450 mm (17,7 po).

L'intérieur est utilisé pour la fixation de bandeaux LED qui émettent une lumière douce et uniforme. Fourni avec un diffuseur en silicone jusqu'à 50 mètres de longueur.

Si vous souhaitez utiliser des bandeaux lumineux standard, veuillez les coller sur le côté du canal, en vous assurant que la largeur du bandeau ne dépasse pas 10 mm. Si vous les collez au fond du canal, veuillez utiliser le bandeau lumineux en forme de S pour un design courbe d'ensemble.

### Compatible LED Strip

8-10mm





Client

Date

Qté

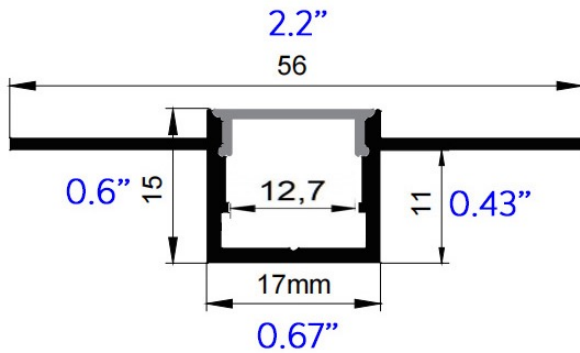
Projet

Type

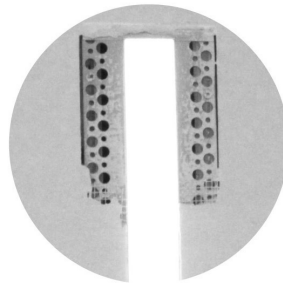
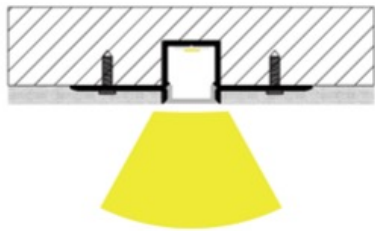
BC#

## LS-EXT-DECO-EMB-17\*15

### Dimensions



### Installation



### Accessoires

#### LS-EXT-DECO-EMB-17\*15-LEN



- CLAIRE
- GIVRÉ
- OPALIN
- FUMÉE

#### LS-EXT-DECO-EMB-17\*15-END CAP

