

Client Date Qté Projet Type BC# 

## MIMOSA Encastré bas voltage

## Série Signature



### Description

- Encastré pour armoires de cuisine, boutiques, commerces, VR, etc..
- Très mince (11mm).
- Choix de 3 finitions: Métal brossé, blanc et noire.
- Différents types de CCT disponible: 2700K, 3000K, 3500K, 4000K, 5000K ou DUO(3000K et 4000K)
- Connexions à l'entrée et à la sortie
- Disponible en 12V ou 24VDC
- Puissance de 3W
- DEL de type SMD
- Option Xlamp CREE Pro9 à 95 CRI
- Gradable avec nos blocs d'alimentation (LS-PSU-DIM)

### Code de commande

LS-ENC-MIMO-	Voltage	-	CCT	-	CRI
	<input type="text"/>	-	<input type="text"/>	-	<input type="text"/>
	12V		2700K		80
	24V		3000K		95
			3500K		
			4000K		
			5000K		
			DUO (3K-4K)		

### Accessoires

#### Câbles:

LS-ACC-MIMO-2M-B Câble de départ de 2 mètres avec 1 connecteur

LS-ACC-MIMO-0,5M Extension de 0.5 mètres avec connecteur à chaque bout

LS-ACC-MIMO-1M Extension de 1 mètre avec connecteur à chaque bout

#### Finitions:

LS-ACC-MIMO-FN-BN Finition nickel brossé

LS-ACC-MIMO-FN-WH Finition blanche

LS-ACC-MIMO-FN-BK Finition noire



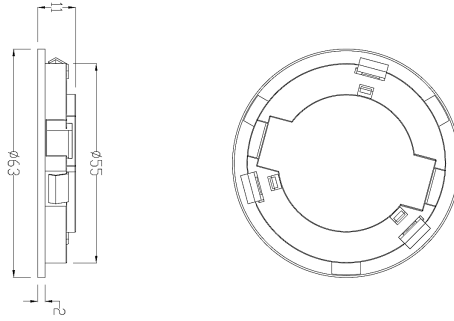


Client  Date  Qté   
 Projet  Type  BC#

# MIMOSA Encastré bas voltage

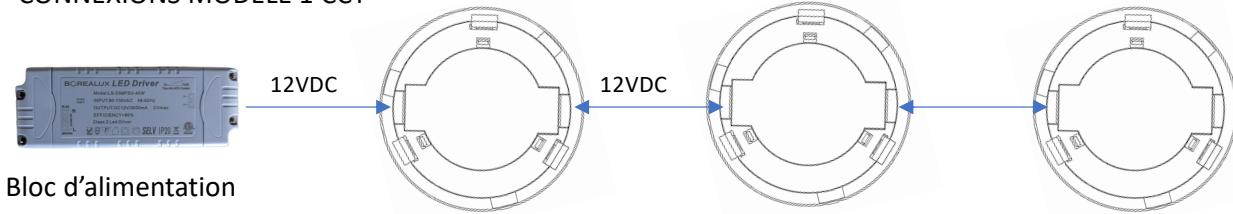
*Série Signature*

Dimensions (mm)



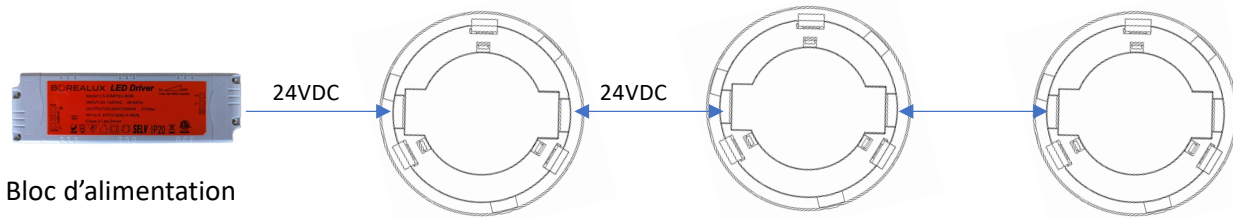
## Installation

### CONNEXIONS MODÈLE 1 CCT



Bloc d'alimentation

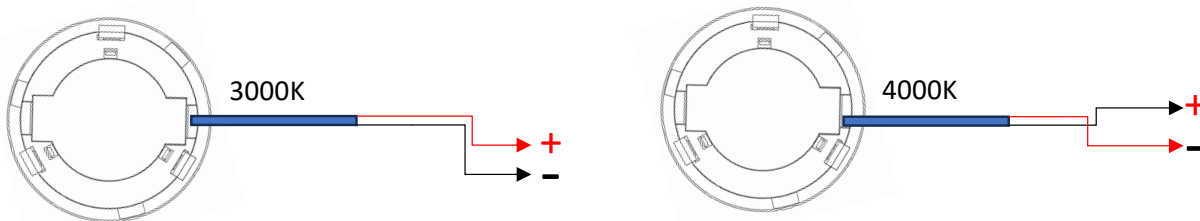
12VDC



Bloc d'alimentation

24VDC

### CONNEXIONS MODÈLE DUO



\*\*\*Inverser le + et le - à la sortie du transformateur pour changer le CCT\*\*\*

\*\*\*ATTENTION: MAXIMUM DE 4 SUR UNE MÊME SÉRIE