



Client Date Qté
 Projet Type BC#

LS-ENC-DIRECT120V-120MM

LS-ENC-DIRECT120V-170MM



Intertek
5009312



Description

- Alimentation de 120V CA 60hz.
- Faible consommation de 8W ou 12W.
- CCT 3000K ou 4000K .
- Gradation par gradateur à triac .
- Angle d'ouverture de 60 degrés .
- 8 finitions modulaires et interchangeables .
- Lentille de type Fresnel intégrée.
- Fonctionne avec tout les types de gradateur Gradation totalement fluide.
- Durée de vie : 50,000 heures .

*****Garantie 5 ANS*****

**Convient aux
emplacements
humides**



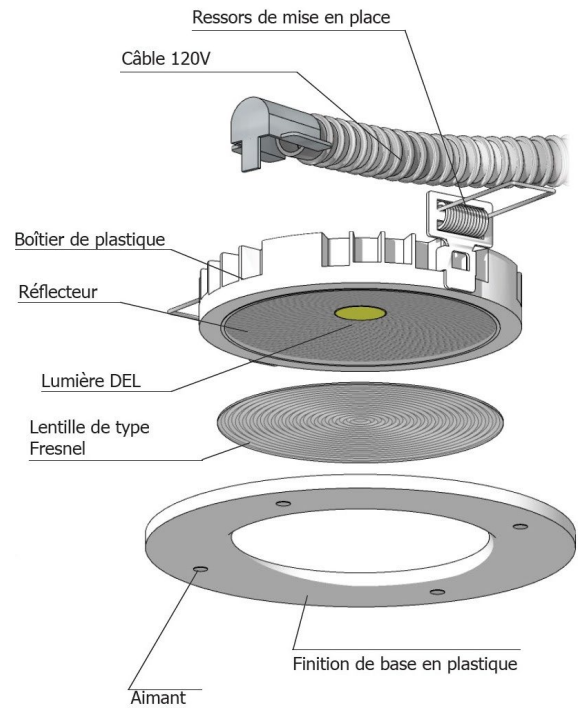
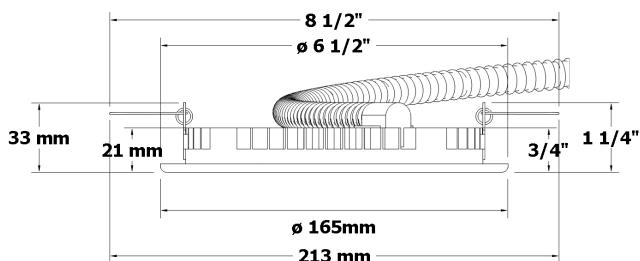
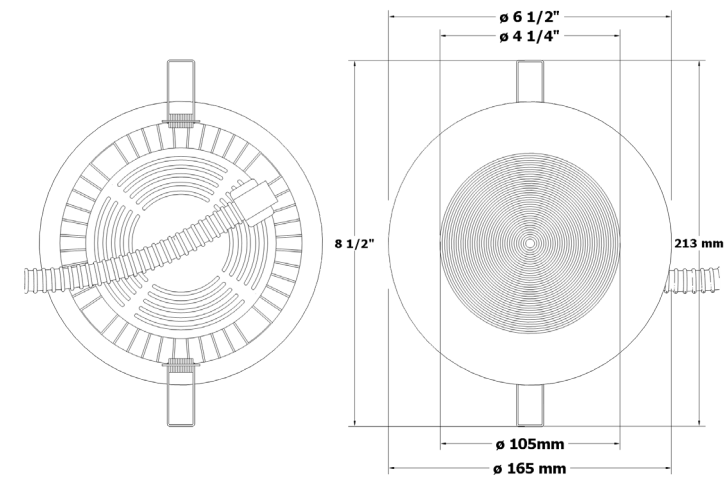
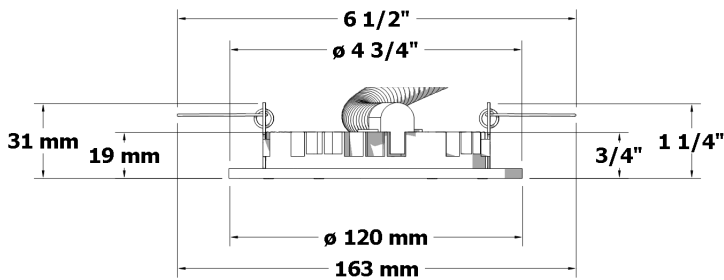
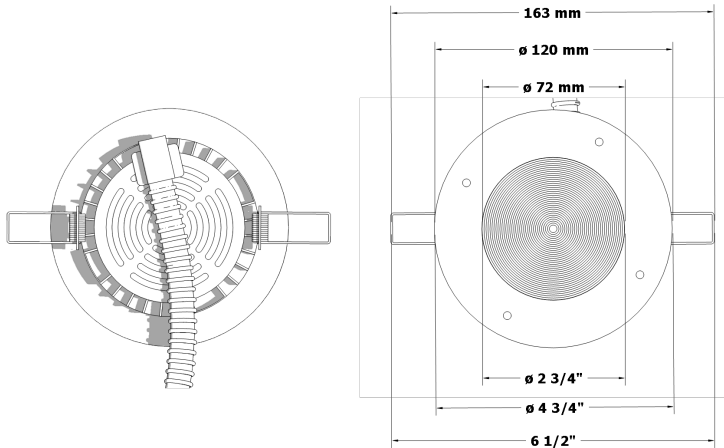


Client Date Qté
 Projet Type BC#

LS-ENC-DIRECT120V-120MM

LS-ENC-DIRECT120V-170MM

Dimensions





Client Date Qté
Projet Type BC#

LS-ENC-DIRECT120V-120MM

LS-ENC-DIRECT120V-170MM

Finitions

Carrée

Argent



Blanc



Nickel



Noir



Ronde

Argent



Blanc



Nickel



Noir



Tableau de commande

| Modèle | Protection IP | Puissance | Température couleur | Lumen | Type de Diode | Voltage d'entrée | Angle d'ouverture |
|----------------------------|---------------|-----------|---------------------|-------|---------------|------------------|-------------------|
| LS-ENC-DIRECT120V-120MM-3K | IP20 | 8W | 3000K | 640LM | COB | 120V | 60° |
| LS-ENC-DIRECT120V-120MM-4K | IP20 | 8W | 4000K | 640LM | COB | 120V | 60° |
| LS-ENC-DIRECT120V-170MM-3K | IP20 | 12W | 3000K | 960LM | COB | 120V | 60° |
| LS-ENC-DIRECT120V-170MM-4K | IP20 | 12W | 4000K | 960LM | COB | 120V | 60° |



Client Date Qté
 Projet Type BC#

LS-ENC-DIRECT120V-120MM

LS-ENC-DIRECT120V-170MM

Photométrie

120MM (8W)

170MM (12W)

