



Client Date Qté
 Projet Type BC#

LS-ENC-DIRECT120V-120MM

LS-ENC-DIRECT120V-170MM



Intertek
5009312



Description

- Alimentation de 120V CA 60hz.
- Faible consommation de 8W ou 12W.
- CCT 3000K ou 4000K .
- Gradation par gradateur à triac .
- Angle d'ouverture de 60 degrés .
- 8 finitions modulaires et interchangeables .
- Lentille de type Fresnel intégrée.
- Fonctionne avec tout les types de gradateur Gradation totalement fluide.
- Durée de vie : 50,000 heures .

*****Garantie 5 ANS*****

**Convient aux
emplacements
humides**



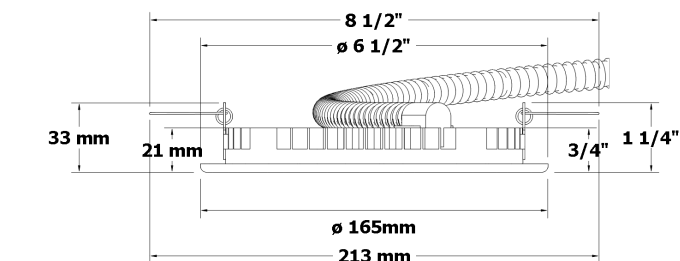
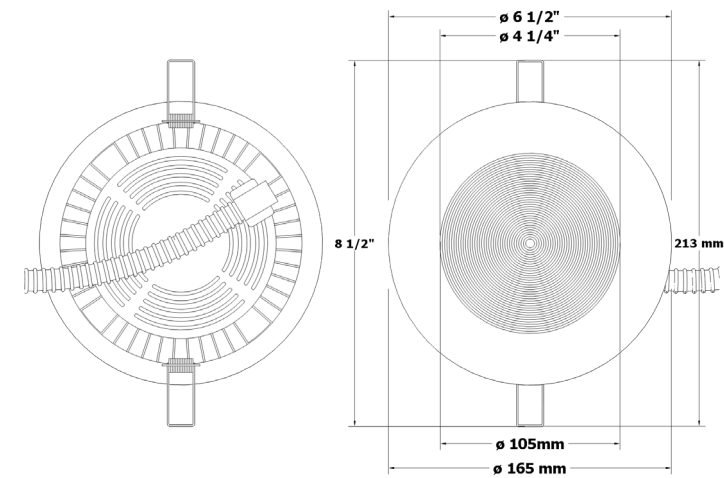
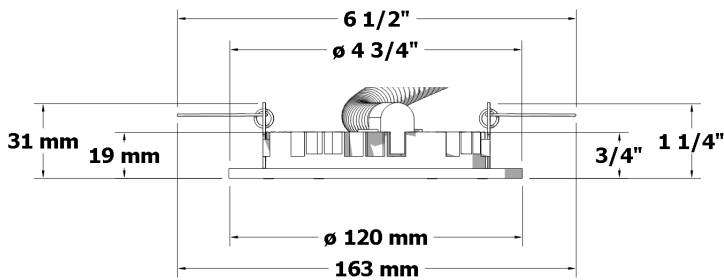
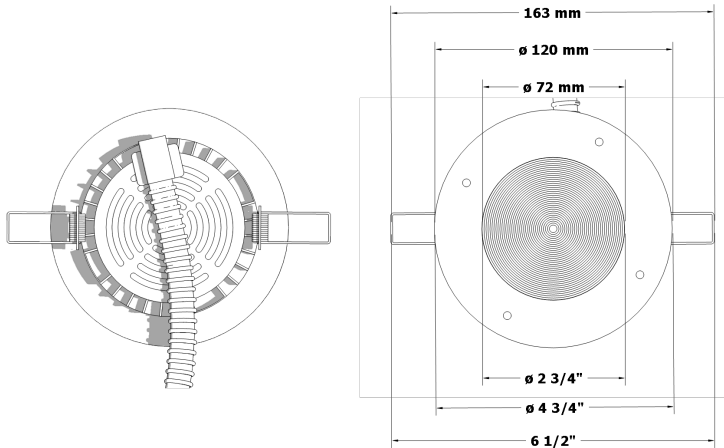


Client Date Qté
 Projet Type BC#

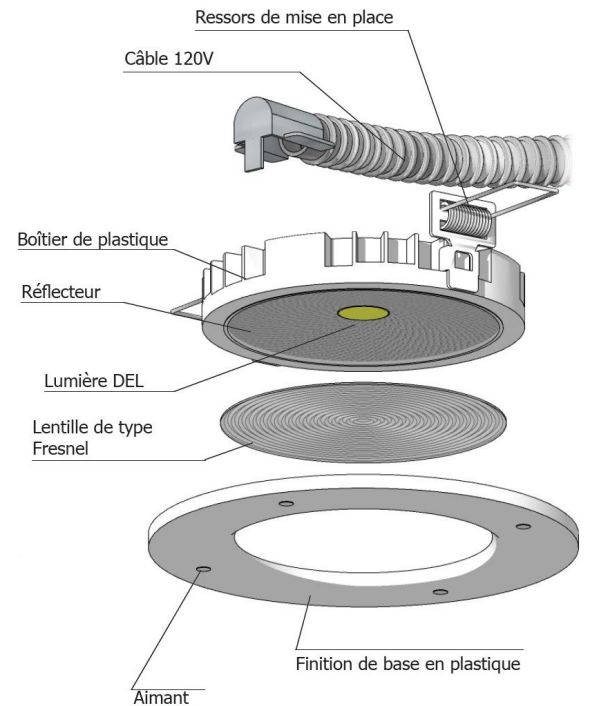
LS-ENC-DIRECT120V-120MM

LS-ENC-DIRECT120V-170MM

Dimensions



Trous de perçement :
 LS-DIRECT120V-120MM : 100MM/4"
 LS-DIRECT120V-170MM : 152MM/6"





Client Date Qté
Projet Type BC#

LS-ENC-DIRECT120V-120MM

LS-ENC-DIRECT120V-170MM

Finitions

Carrée

Ronde

Argent

Blanc

Argent

Blanc



Nickel

Noir

Nickel

Noir



Tableau de commande

Modèle	Protection IP	Puissance	Température couleur	Lumen	Type de Diode	Voltage d'entrée	Angle d'ouverture
LS-ENC-DIRECT120V-120MM-3K	IP20	8W	3000K	640LM	COB	120V	60°
LS-ENC-DIRECT120V-120MM-4K	IP20	8W	4000K	640LM	COB	120V	60°
LS-ENC-DIRECT120V-170MM-3K	IP20	12W	3000K	960LM	COB	120V	60°
LS-ENC-DIRECT120V-170MM-4K	IP20	12W	4000K	960LM	COB	120V	60°



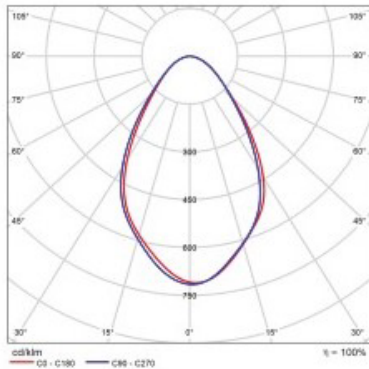
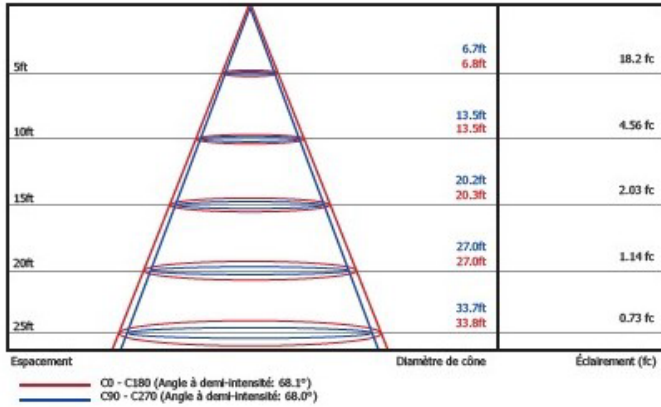
Client Date Qté
 Projet Type BC#

LS-ENC-DIRECT120V-120MM

LS-ENC-DIRECT120V-170MM

Photométrie

120MM (8W)



170MM (12W)

