



Client Date Qté
Projet Type BC#

LS-ENC-12V-R-79MM-CCT.VAR



Intertek
5015426



Description

- Alimentation de 12V CC
- Faible consommation de 4W
- CCT au choix de 3000K/4000K/ 5000K
- Angle d'ouverture de 80 degrés
- Plusieurs finitions modulaires et interchangeables
- Peu de chaleur dégagée
- Réflecteur de métal et lentille de verre
- Installation en surface ou encastré
- Gradation possible via un gradateur 12V CC

Garantie 5 ANS

Convient aux
emplacements
humides

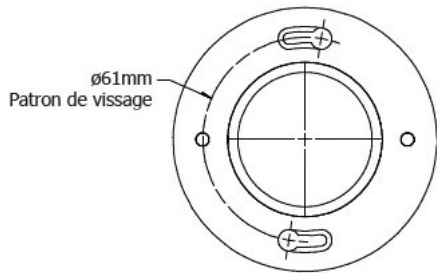
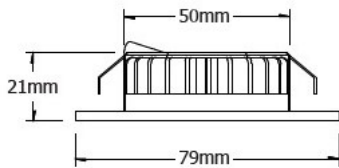




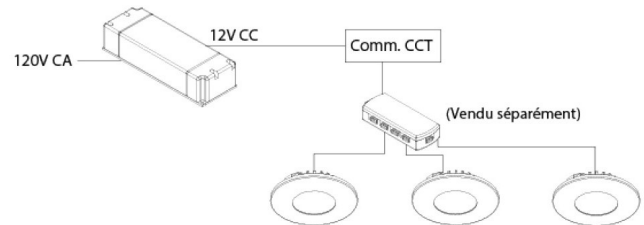
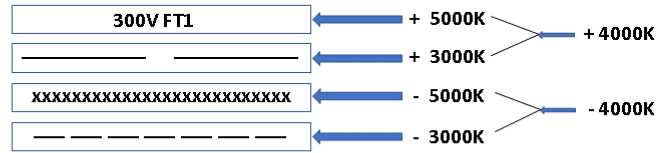
Client Date Qté
 Projet Type BC#

LS-ENC-12V-R-79MM-CCT.VAR

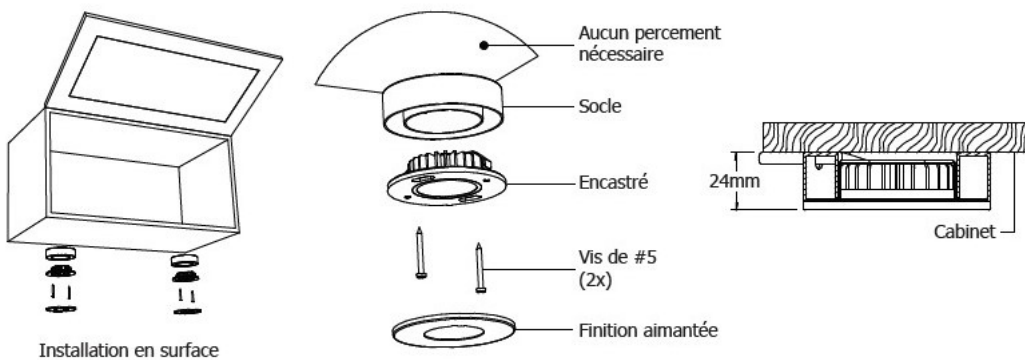
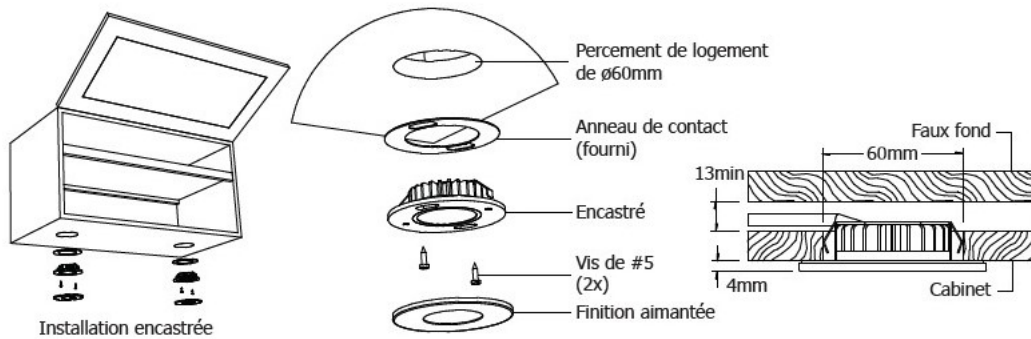
Dimensions



Connexions



Installation





Client Date Qté
 Projet Type BC#

LS-ENC-12V-R-79MM-CCT.VAR

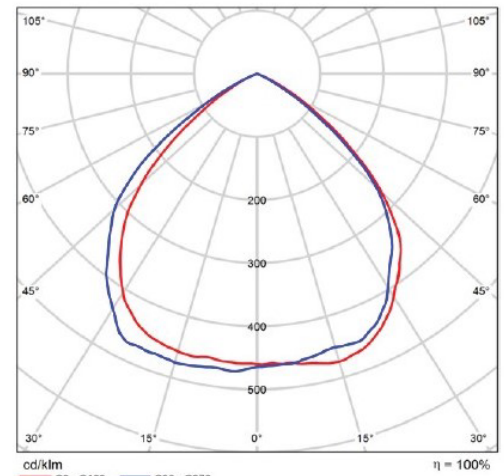
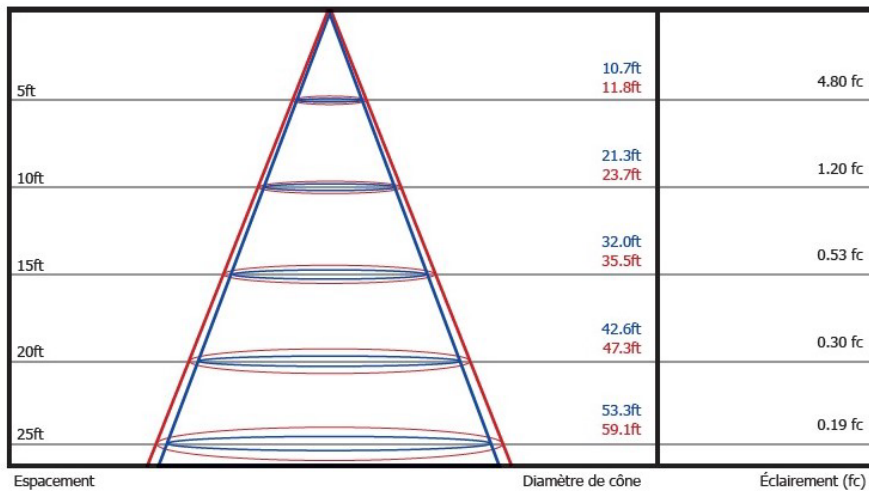
Tableau de commande

Modèle	Protection IP	Puissance	Température couleur	Lumen	Diode	Voltage d'entrée	Angle d'ouverture
LS-ENC-12V-R-79MM-CCT.VAR	IP20	4W	3000K, 4000K, 5000K	261LM	SMD	12VDC	80°

VOIR ACCESSOIRES POUR LES AUTRES CODES DE COMMANDE

Photométrie

LS-ENC-12V-R-79MM-CCT.VAR



Finitions et accessoires

Blanc



LS-ENC-12V-R-79MM-CCT.VAR-FIN-WH

Laiton



LS-ENC-12V-R-79MM-CCT.VAR-FIN-SI

Socle au fini Argent



LS-ENC-12V-R-79MM-CCT.VAR-SURF-SI

Extension de 1m



LS-ENC-12V-R-79MM-CCT.VAR-CAB-1M

Noir



LS-ENC-12V-R-79MM-CCT.VAR-FIN-BK

Acier Inoxydable



LS-ENC-12V-R-79MM-CCT.VAR-FIN-BN

Socle au fini Zinc brossé



LS-ENC-12V-R-79MM-CCT.VAR-SURF-BZ

Boîtier de distribution - 9 ports



LS-ENC-12V-R-79MM-CCT.VAR-CON-9V