



Client Date Qté
Projet Type BC#

LS-ENC-12V-R-120MM



Description

- Alimentation de 12VCC
- Faible consommation de 8W.
- CCT 3000K, 4000K ou RGBW .
- Angle d'ouverture de 60 degrés .
- 8 finitions modulaires et interchangeables .
- Lentille de type Fresnel intégrée.
- Durée de vie : 50,000 heures .

*****Garantie 5 ANS*****

**Convient aux
emplacements
humides**

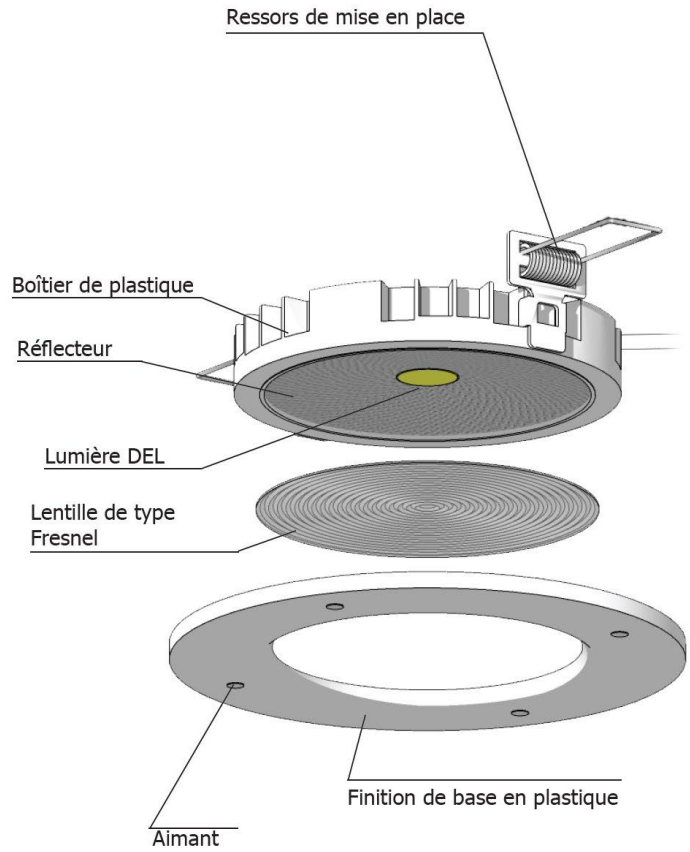
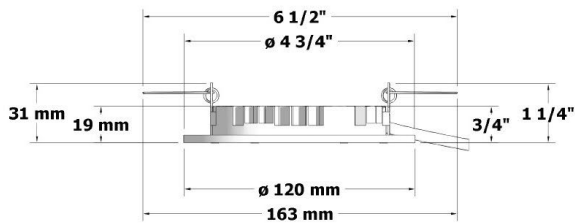
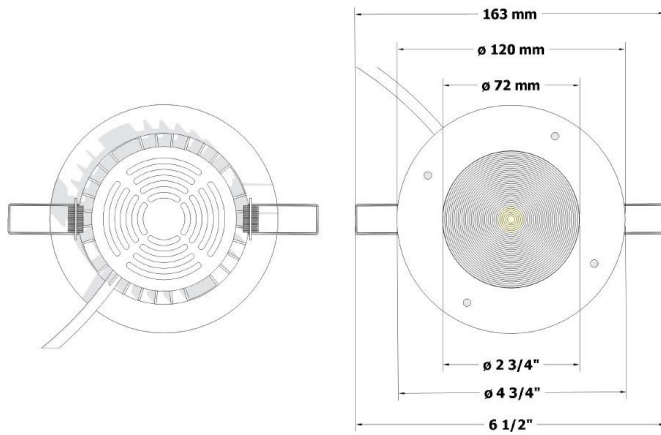




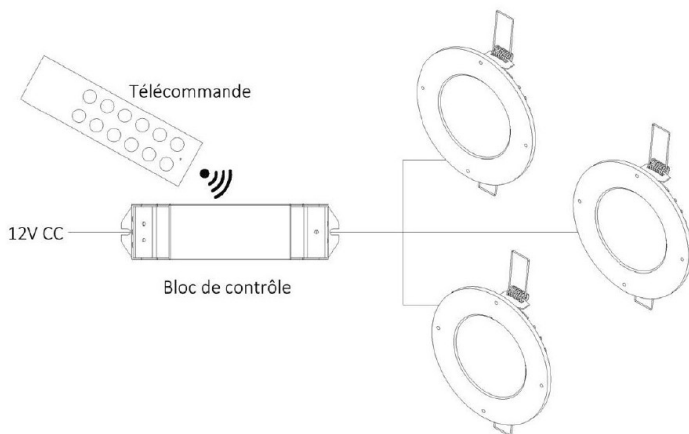
Client Date Qté
Projet Type BC#

LS-ENC-12V-R-120MM

Dimensions



Branchement





Client Date Qté
Projet Type BC#

LS-ENC-12V-R-120MM

Finitions

Carrée

Argent



Blanc



Nickel



Noir



Ronde

Argent



Blanc



Nickel



Noir



Tableau de commande

Modèle	Protection IP	Puissance	Température couleur	Lumen	Type de Diode	Voltage d'entrée	Angle d'ouverture
LS-ENC-12V-R-120MM-3K	IP20	8W	3000K	640LM	SMD	12V	60°
LS-ENC-12V-R-120MM-4K	IP20	8W	4000K	640LM	SMD	12V	60°
LS-ENC-12V-R-120MM-RGBW	IP20	8W	RGB+4000K	640LM	SMD	12V	60°