

MANUEL D'INSTALLATION LS-CON-SAFETY-SWITCH

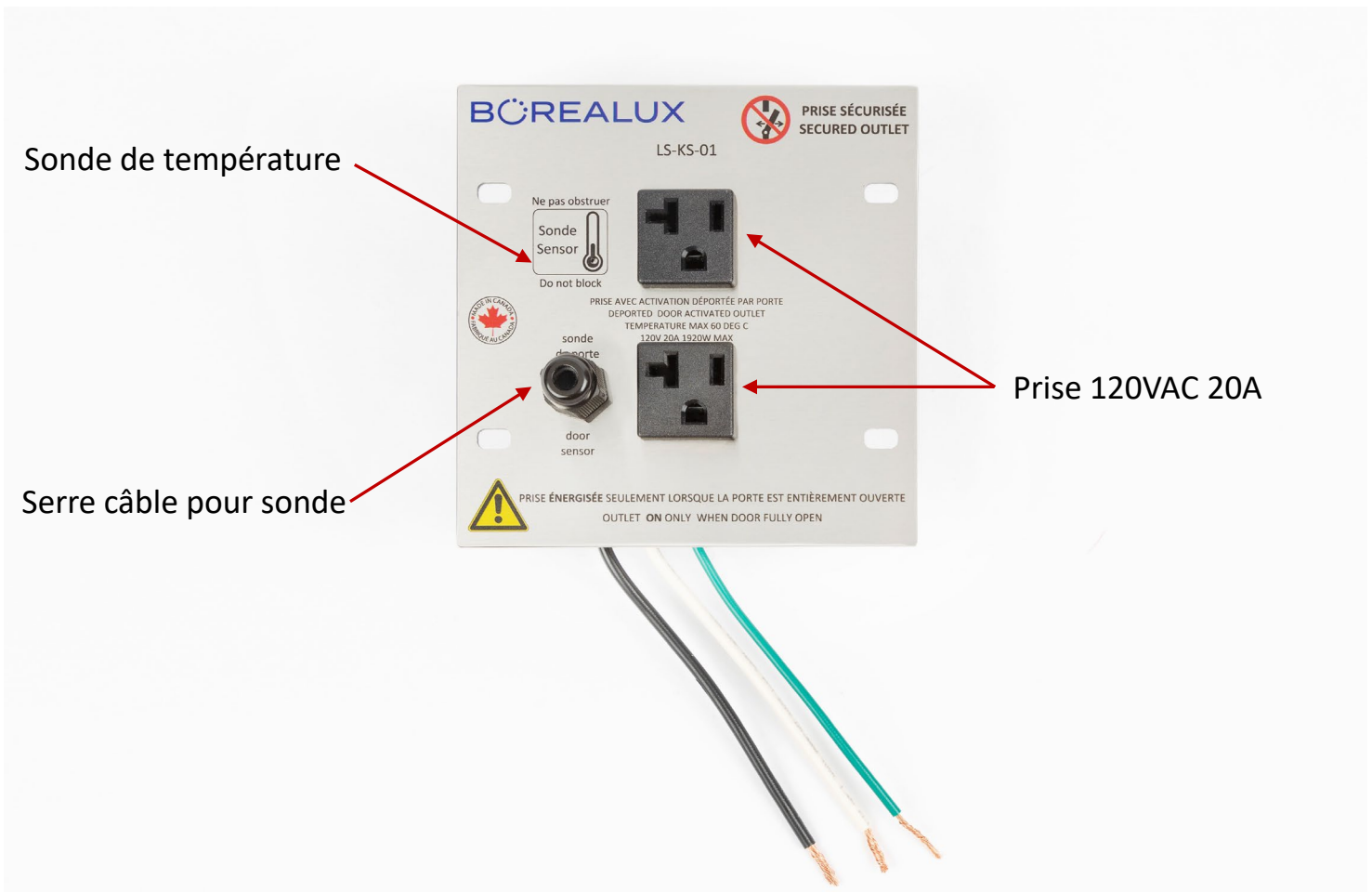


MODULE PRINCIPAL FAÇADE	2
MODULE PRINCIPAL ARRIÈRE	3
TYPES DE SONDÉS	4
INSTALLATION POUR PORTE À RABAT	5
INSTALLATION POUR PORTE ESCAMOTRICE	6
INSTALLATION POUR TIROIR COULISSANT	7
DÉPANNAGE	8

MODULE PRINCIPAL FAÇADE



ATTENTION: Assurer vous de couper l'alimentation électrique avant l'installation



Spécifications:

Courant d'alimentation: 120VAC 1920W

Protection par disjoncteur 20A

Utiliser une boîte: 4"11/16 (IBERVILLE)

Utilisation intérieur seulement

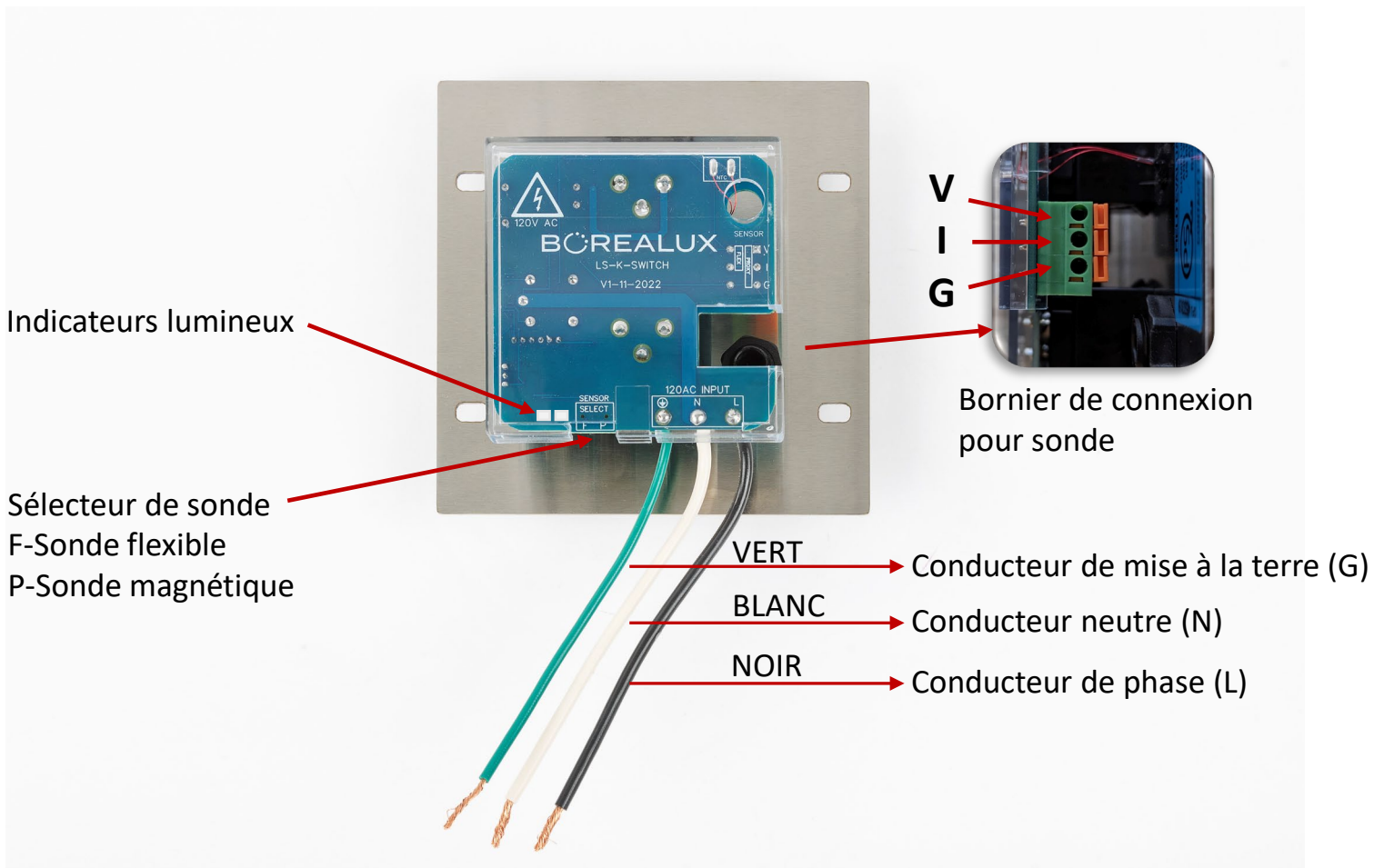
Laisser dépasser le boîtier d'un 5/8" du mur



Boîte Iberville 4"11/16

MODULE PRINCIPAL ARRIÈRE

ATTENTION: Assurer vous de couper l'alimentation électrique avant l'installation



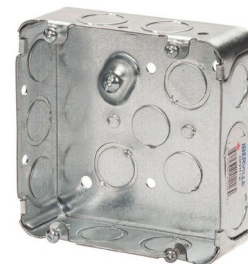
Spécifications:

Tension d'alimentation: 120VAC 1920W

Protection par disjoncteur 20A

Utiliser une boîte: 4"11/16 (IBERVILLE)

Utilisation intérieur seulement



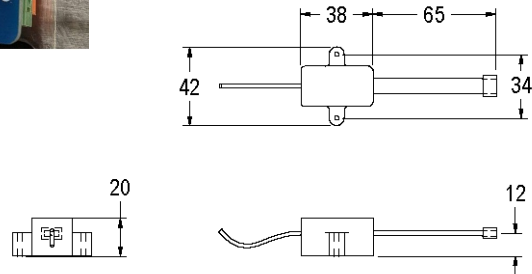
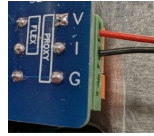
Boîte Iberville 4"11/16

TYPES DE SONDE

LS-CON-SAFETY-SWITCH-FS



Sonde de type flexible avec câble 2 conducteurs de 44 pouces

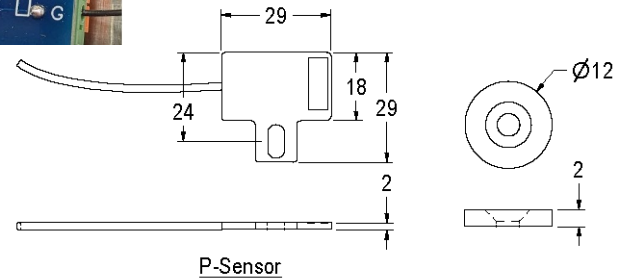
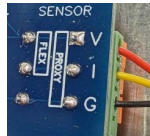


(mm)

LS-CON-SAFETY-SWITCH-PS



Sonde de type magnétique avec câble 3 conducteurs de 44 pouces



(mm)

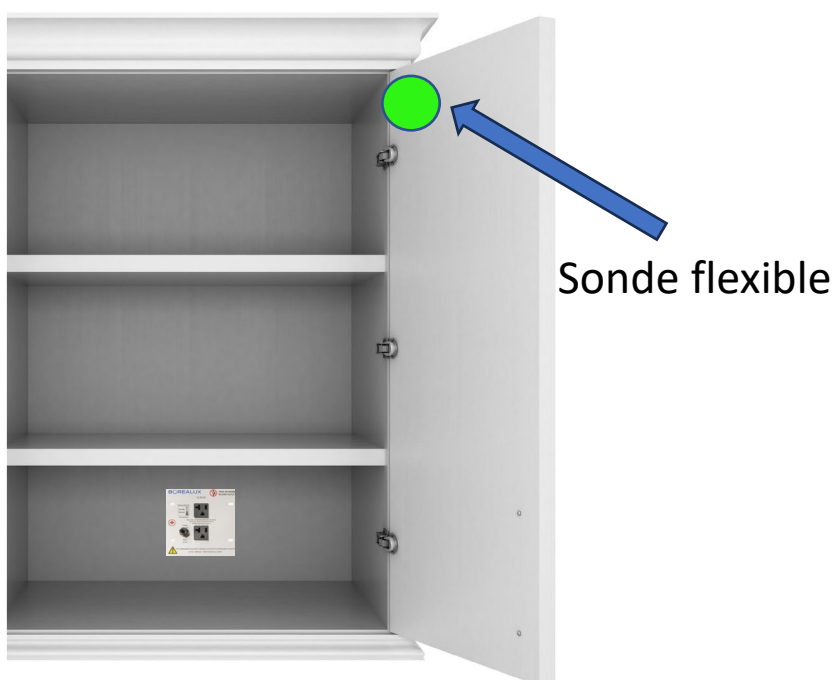
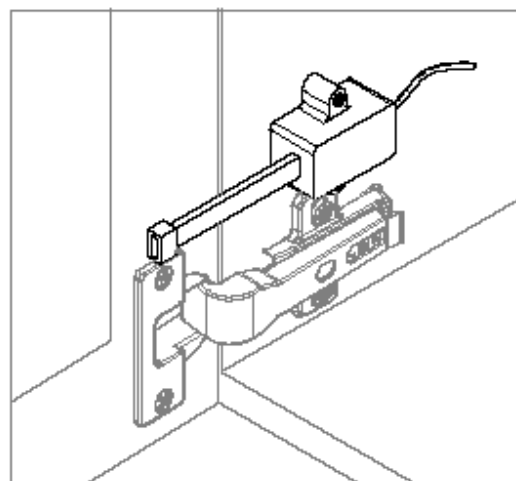
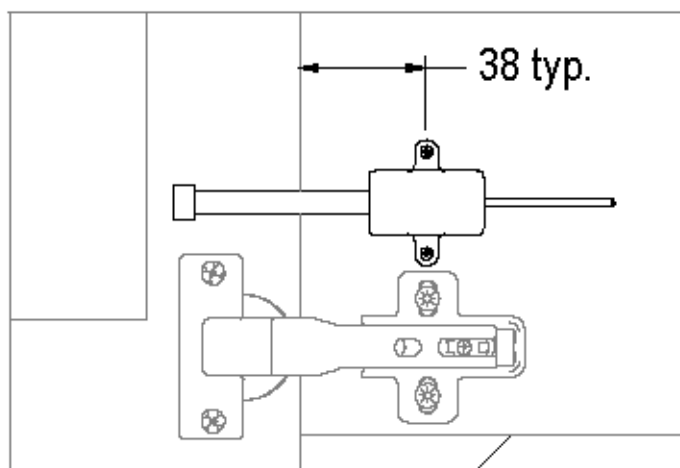
*****IMPORTANT: Ne pas rallonger le câble des sondes*****

Vous référer aux pages spécifiques selon le type de porte ou tiroir à surveiller

- Utiliser le patron de montage fourni selon le type d'installation en page 9.
- Doit être installé par un électricien certifié
- Utiliser les vis fournis avec la sonde pour l'installation
- Vis #4 de 1"1/4 pour la sonde LS-CON-SAFETY-SWITCH-FS
- Vis #4 de 0,75" pour la sonde LS-CON-SAFETY-SWITCH-PS
- Vis #6 de 0,75" pour la pastille de détection

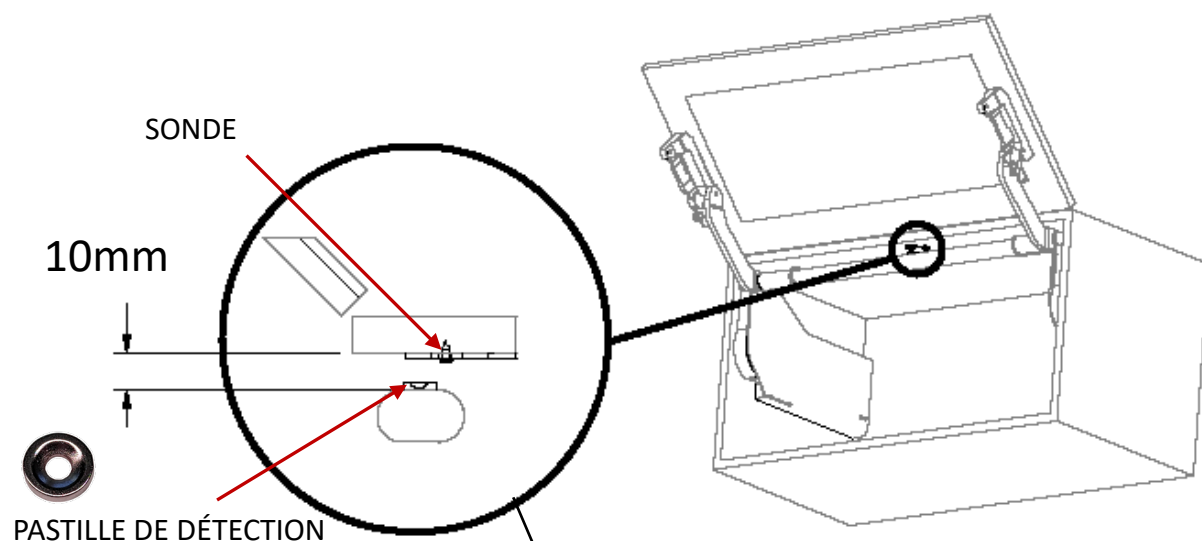
INSTALLATION POUR PORTE À RABAT

1. Déterminez l'emplacement de la sonde LS-CON-SAFETY-SWITCH-FS. Idéalement dans le haut pour une meilleure discrétion.
2. Fixez la sonde bien droite avec le détecteur vers l'avant.
3. Sélectionnez l'interrupteur sur la position (F)



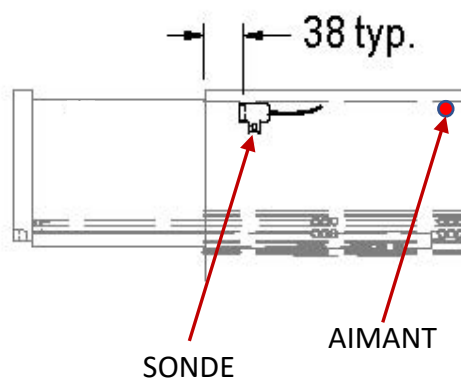
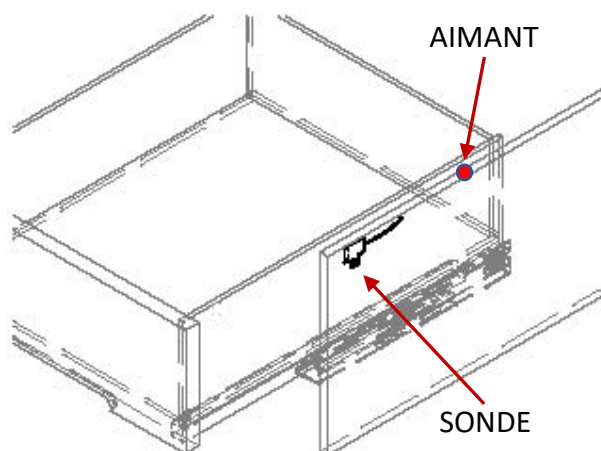
INSTALLATION POUR PORTE ESCAMOTRICE

1. Déterminez l'emplacement de la sonde LS-CON-SAFETY-SWITCH-PS.
2. Fixez la sonde au-dessus de la barre transversale dans l'armoire.
3. Fixez l'aimant aligné avec la sonde sur la barre transversale. Un voyant lumineux bleu s'illuminera lorsque l'aimant sera en ligne.
4. Sélectionnez l'interrupteur sur la position (P).



INSTALLATION TIROIR COULISSANT

- 1 Déterminez l'emplacement de la sonde LS-CON-SAFETY-SWITCH-PS.
- 2 Fixez la sonde à l'intérieur du boîtier vers le côté haut du tiroir.
- 3 Fixez l'aimant sur le tiroir lorsqu'il est en position complètement ouvert et alignez-le avec la sonde. Un voyant lumineux bleu s'illuminera lorsque l'aimant sera en ligne.
- 4 Sélectionnez l'interrupteur sur la position (P).



Installez dans ce sens.
Trous pour la vis vers le
bas.

Dépannage

En cas de problème

- Vérifiez si l'appareil est sous tension
- La lumière verte indique que l'appareil est sous tension
- La lumière bleue clignote toutes les 3 secondes pour indiquer le bon fonctionnement
- Vérifiez les connexions
- S'assurer que la bonne sonde est sélectionnée sur le sélecteur de l'appareil
- S'assurer que la lumière bleue de la sonde de proximité allume lorsqu'elle est alignée avec l'aimant
- S'assurer que la sonde flexible est bien ajustée à la porte.
- S'assurer que la sonde flexible est bien droite lorsque la porte est ouverte à 100%

**PATRON D'INSTALLATION
SONDE FLEXIBLE**

