



Client Date Qté
 Projet Type BC#

LS-CON-AMP-DMX512-3S

Amplificateur de signal DMX



Description

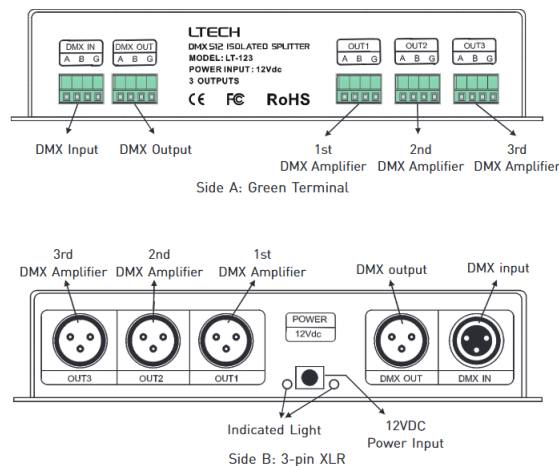
Dédié à amplifier, distribuer et isoler le signal qui provient du contrôleur d'éclairage lorsqu'il est connecté au protocole DMX512.

Sépare le signal en trois sorties distinctes ce qui protège les appareils contre les surtensions et un fonctionnement en toute sécurité.

Entrées et sortie avec avec borniers ou connexions de type XLR.

Fonctionne avec un bloc d'alimentation de 12VCC.

Configuration

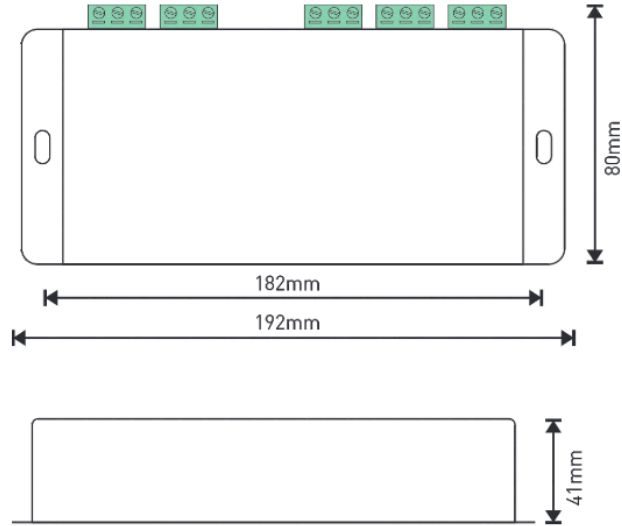




Client Date Qté
Projet Type BC#

LS-CON-AMP-DMX512-3S

Dimensions



Installation

