



Nom du projet : \_\_\_\_\_ Type : \_\_\_\_\_ Date : \_\_\_\_\_ Wattage : \_\_\_\_\_

Notes : \_\_\_\_\_  
\_\_\_\_\_

### **Caractéristiques :**

- ❑ Éléгант design très fin
- ❑ Faible consommation entre 25W et 40W
- ❑ Installation modulaire possible en jointant plusieurs luminaires ensemble
- ❑ CCT au choix de 3000K, 4000K ou 6000K
- ❑ Angle de diffusion de 120 degrés
- ❑ Module graduable 0-10V intégré en option
- ❑ Finition noir ou blanche

### **Certifications :**

- ❑ Conforme aux certifications en vigueur au Canada et aux États-Unis.

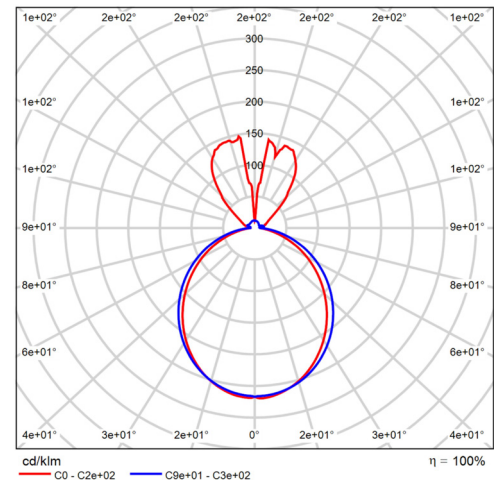
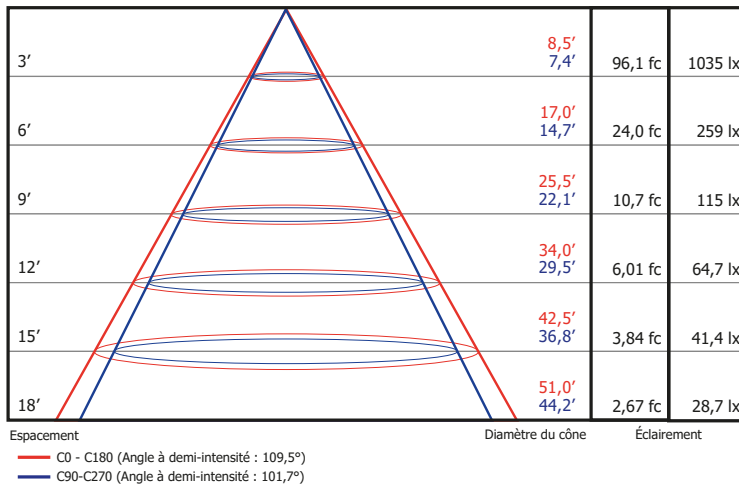
### **Garantie :**

- ❑ Le LS-COM-SUS-120V-277V-LIN-1.22M possède une garantie de 5 ans

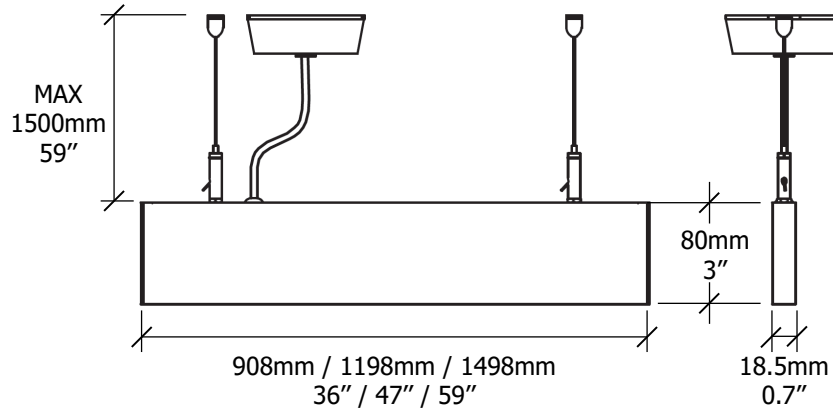
\*Voir notre politique sur notre site  
[www.borealux.com](http://www.borealux.com)

**Options de commandes :**

| # de produit                                  | Voltage   | Watt | Lumen   | CCT   | Angle de diffusion | Dimensions métriques (L x l x h) | Dimensions impériales (L x l x h) |
|---|-----------|------|---------|-------|--------------------|----------------------------------|-----------------------------------|
| LS-COM-SUS-120V-277V-LIN-1.22M-3K-D-2000LM-XX | 120V-277V | 25W  | 2000 lm | 3000K | 120°               | Voir dessin*                     | Voir dessin*                      |
| LS-COM-SUS-120V-277V-LIN-1.22M-3K-D-2400LM-XX | 120V-277V | 30W  | 2400 lm | 3000K | 120°               | Voir dessin*                     | Voir dessin*                      |
| LS-COM-SUS-120V-277V-LIN-1.22M-3K-D-2720LM-XX | 120V-277V | 34W  | 2720 lm | 3000K | 120°               | Voir dessin*                     | Voir dessin*                      |
| LS-COM-SUS-120V-277V-LIN-1.22M-3K-D-3200LM-XX | 120V-277V | 40W  | 3200 lm | 3000K | 120°               | Voir dessin*                     | Voir dessin*                      |
| LS-COM-SUS-120V-277V-LIN-1.22M-3K-D-3200LM-XX | 120V-277V | 40W  | 3200 lm | 3000K | 120°               | Voir dessin*                     | Voir dessin*                      |
| LS-COM-SUS-120V-277V-LIN-1.22M-4K-D-2000LM-XX | 120V-277V | 25W  | 2000 lm | 4000K | 120°               | Voir dessin*                     | Voir dessin*                      |
| LS-COM-SUS-120V-277V-LIN-1.22M-4K-D-2400LM-XX | 120V-277V | 30W  | 2400 lm | 4000K | 120°               | Voir dessin*                     | Voir dessin*                      |
| LS-COM-SUS-120V-277V-LIN-1.22M-4K-D-2720LM-XX | 120V-277V | 34W  | 2720 lm | 4000K | 120°               | Voir dessin*                     | Voir dessin*                      |
| LS-COM-SUS-120V-277V-LIN-1.22M-4K-D-3200LM-XX | 120V-277V | 40W  | 3200 lm | 4000K | 120°               | Voir dessin*                     | Voir dessin*                      |
| LS-COM-SUS-120V-277V-LIN-1.22M-4K-D-3200LM-XX | 120V-277V | 40W  | 3200 lm | 4000K | 120°               | Voir dessin*                     | Voir dessin*                      |
| LS-COM-SUS-120V-277V-LIN-1.22M-6K-D-2000LM-XX | 120V-277V | 25W  | 2000 lm | 6000K | 120°               | Voir dessin*                     | Voir dessin*                      |
| LS-COM-SUS-120V-277V-LIN-1.22M-6K-D-2400LM-XX | 120V-277V | 30W  | 2400 lm | 6000K | 120°               | Voir dessin*                     | Voir dessin*                      |
| LS-COM-SUS-120V-277V-LIN-1.22M-6K-D-2720LM-XX | 120V-277V | 34W  | 2720 lm | 6000K | 120°               | Voir dessin*                     | Voir dessin*                      |
| LS-COM-SUS-120V-277V-LIN-1.22M-6K-D-3200LM-XX | 120V-277V | 40W  | 3200 lm | 6000K | 120°               | Voir dessin*                     | Voir dessin*                      |
| LS-COM-SUS-120V-277V-LIN-1.22M-6K-D-3200LM-XX | 120V-277V | 40W  | 3200 lm | 6000K | 120°               | Voir dessin*                     | Voir dessin*                      |

**Diagrammes photométrique :**


**Dimensions :**



**Installation et jonction :**

