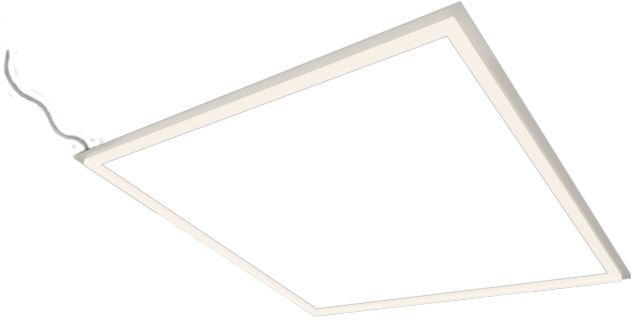




Client Date Qté
Projet Type BC#

LS-COM-SCEI-FRP



Intertek

5015426



Description

Garantie 5 ANS

- Luminaire ultra léger
- Illumination puissante, homogène et graduable Installation simple et rapide
- Couleur au choix de 3000K, 3500K, 4000K, 5000K ou RGBW(24VDC)
- Angle d'ouverture de 160 degrés
- Gradation 120V TRIAC ou 347V 0-10V
- Compatible avec la majorité des systèmes de plafond suspendu

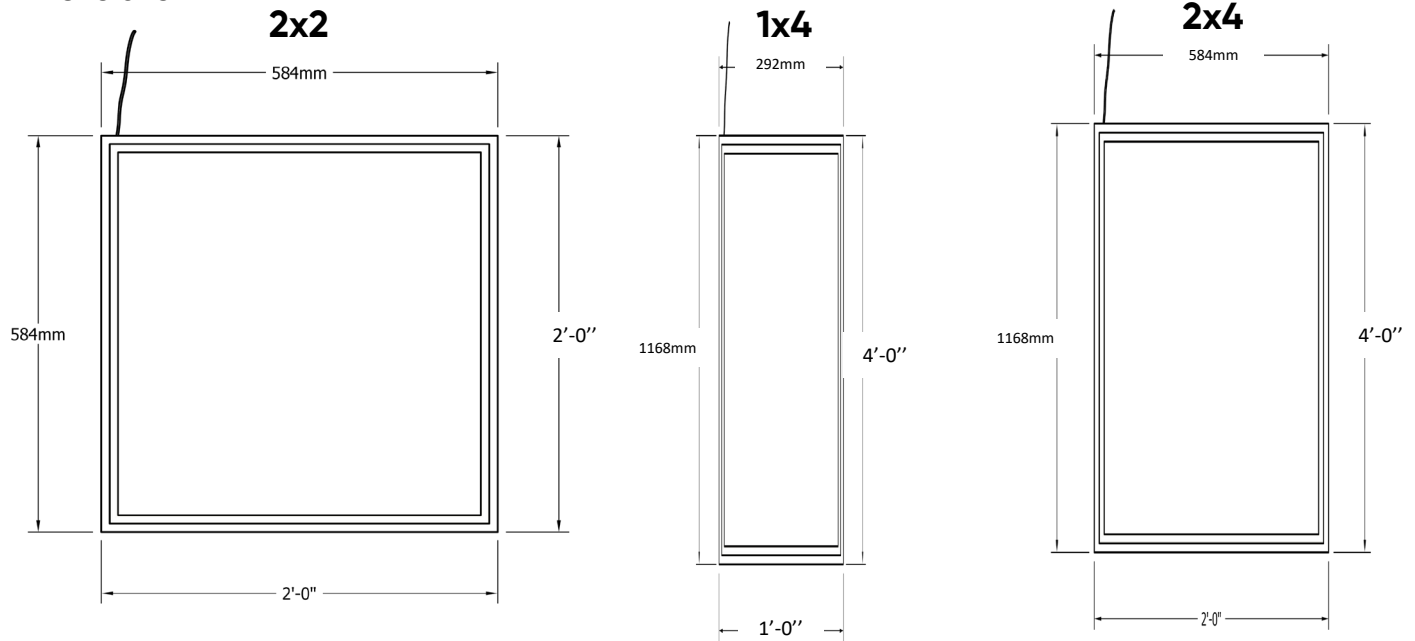




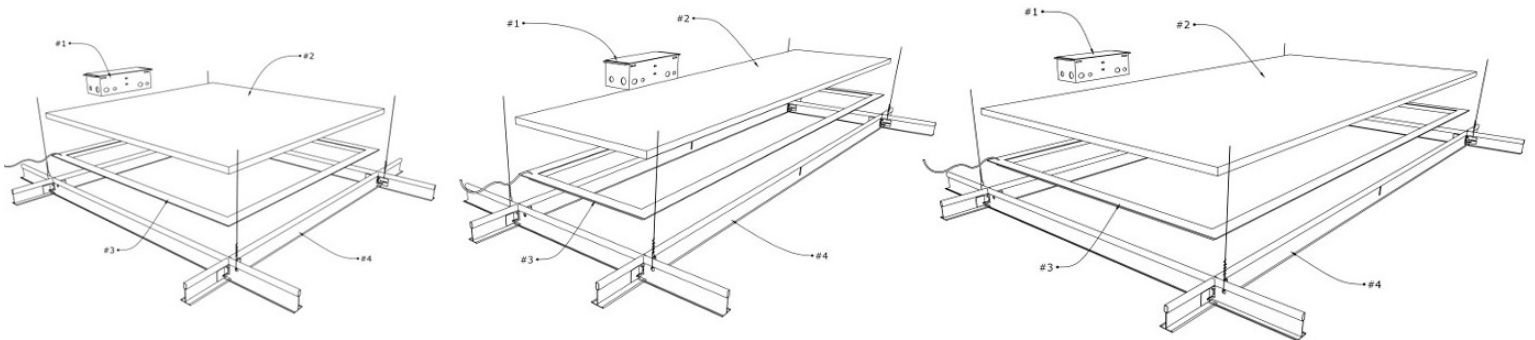
Client Date Qté
 Projet Type BC#

LS-COM-SCEI-FRP

Dimensions



Installation



- | | | |
|---|---|---|
| #1 Bloc d'alimentation | #1 Bloc d'alimentation | #1 Bloc d'alimentation |
| #2 Tuile acoustique 24" x 24" | #2 Tuile acoustique 12" x 48" | #2 Tuile acoustique 24" x 48" |
| #3 Luminaire LS-COM-SCEI-FRP-2X2-XX-XX | #3 Luminaire LS-COM-SCEI-FRP-1X4-XX-XX | #3 Luminaire LS-COM-SCEI-FRP-2X4-XX-XX |
| #4 Système de plafond suspendu régulier | #4 Système de plafond suspendu régulier | #4 Système de plafond suspendu régulier |



Client Date Qté
 Projet Type BC#

LS-COM-SCEI-FRP

Tableau de commande

Modèle	Protection IP	Puissance	Température couleur	Lumen	Voltage d'entrée	Angle d'ouverture	Dimension
LS-COM-SCEI-FRP-2X2-3K	IP20	40W	3000K	4000LM	120V	160°	Voir dessins
LS-COM-SCEI-FRP-2X2-3.5K	IP20	40W	3500K	4200LM	120V	160°	Voir dessins
LS-COM-SCEI-FRP-2X2-4K	IP20	40W	4000K	4200LM	120V	160°	Voir dessins
LS-COM-SCEI-FRP-2X2-5K	IP20	40W	5000K	4400LM	120V	160°	Voir dessins
LS-COM-SCEI-FRP-2X2-3K	IP20	40W	3000K	4000LM	347V	160°	Voir dessins
LS-COM-SCEI-FRP-2X2-3.5K	IP20	40W	3500K	4200LM	347V	160°	Voir dessins
LS-COM-SCEI-FRP-2X2-4K	IP20	40W	4000K	4200LM	347V	160°	Voir dessins
LS-COM-SCEI-FRP-2X2-5K	IP20	40W	5000K	4400LM	347V	160°	Voir dessins
LS-COM-SCEI-FRP-2X2-RGBW	IP20	20W	RGBW	2200LM	24VDC	160°	Voir dessins

Modèle	Protection IP	Puissance	Température couleur	Lumen	Voltage d'entrée	Angle d'ouverture	Dimension
LS-COM-SCEI-FRP-1X4-3K	IP20	40W	3000K	4000LM	120V	160°	Voir dessins
LS-COM-SCEI-FRP-1X4-3.5K	IP20	40W	3500K	4200LM	120V	160°	Voir dessins
LS-COM-SCEI-FRP-1X4-4K	IP20	40W	4000K	4200LM	120V	160°	Voir dessins
LS-COM-SCEI-FRP-1X4-5K	IP20	40W	5000K	4400LM	120V	160°	Voir dessins
LS-COM-SCEI-FRP-1X4-3K	IP20	40W	3000K	4000LM	347V	160°	Voir dessins
LS-COM-SCEI-FRP-1X4-3.5K	IP20	40W	3500K	4200LM	347V	160°	Voir dessins
LS-COM-SCEI-FRP-1X4-4K	IP20	40W	4000K	4200LM	347V	160°	Voir dessins
LS-COM-SCEI-FRP-1X4-5K	IP20	40W	5000K	4400LM	347V	160°	Voir dessins
LS-COM-SCEI-FRP-1X4-RGBW	IP20	20W	RGBW	2200LM	24VDC	160°	Voir dessins

Modèle	Protection IP	Puissance	Température couleur	Lumen	Voltage d'entrée	Angle d'ouverture	Dimension
LS-COM-SCEI-FRP-2X4-3K	IP20	60W	3000K	5200LM	120V	160°	Voir dessins
LS-COM-SCEI-FRP-2X4-3.5K	IP20	60W	3500K	5400LM	120V	160°	Voir dessins
LS-COM-SCEI-FRP-2X4-4K	IP20	60W	4000K	5400LM	120V	160°	Voir dessins
LS-COM-SCEI-FRP-2X4-5K	IP20	60W	5000K	5700LM	120V	160°	Voir dessins
LS-COM-SCEI-FRP-2X4-3K	IP20	60W	3000K	5200LM	347V	160°	Voir dessins
LS-COM-SCEI-FRP-2X4-3.5K	IP20	60W	3500K	5400LM	347V	160°	Voir dessins
LS-COM-SCEI-FRP-2X4-4K	IP20	60W	4000K	5400LM	347V	160°	Voir dessins
LS-COM-SCEI-FRP-2X4-5K	IP20	60W	5000K	5700LM	347V	160°	Voir dessins
LS-COM-SCEI-FRP-2X4-RGBW	IP20	30W	RGBW	2800LM	24VDC	160°	Voir dessins

Photométrie

2x2

