



Client	<input type="text"/>	Date	<input type="text"/>	Qté	<input type="text"/>
Projet	<input type="text"/>	Type	<input type="text"/>	BC#	<input type="text"/>

LS-ARCH-EXT-24V-R-58MM



Description

- **Petit projecteur de sol extérieur architectural IP67**
- **Conception en aluminium**
- **Consommation de 3W**
- **CCT: 2700K,3000K,3500K,4000K,5000K ou RGBW**
- **Finition argent ou noir**
- **Voltage d'entrée de 12V/24V**
- **Contrôle via interface DMX512 pour le RGBW**



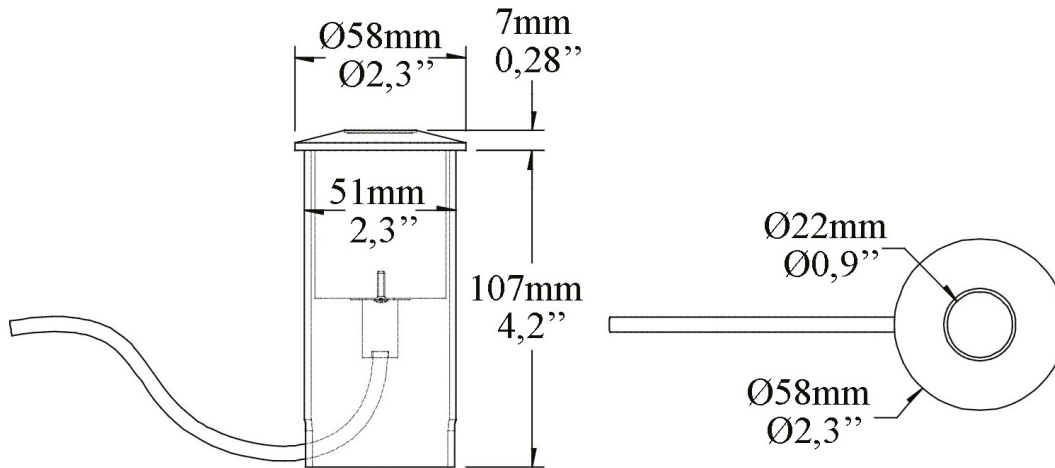


Client Date Qté

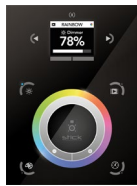
Projet Type BC#

LS-ARCH-EXT-24V-R-58MM

Dimensions



Installation



Contrôle DMX512



Tableau de commande

Modèle	Protection	Puissance	CCT	QTÉ DEL	Voltage	Ouverture d'angle	Dimensions
LS-ARCH-EXT-24V-R-58MM-2.7K	IP67	3W	2700K	3	24V	10,15,20,45°	Voir dessin
LS-ARCH-EXT-24V-R-58MM-3K	IP67	3W	3000K	3	24V	10,15,20,45°	Voir dessin
LS-ARCH-EXT-24V-R-58MM-3.5K	IP67	3W	3500K	3	24V	10,15,20,45°	Voir dessin
LS-ARCH-EXT-24V-R-58MM-4K	IP67	3W	4000K	3	24V	10,15,20,45°	Voir dessin
LS-ARCH-EXT-24V-R-58MM-5K	IP67	3W	5000K	3	24V	10,15,20,45°	Voir dessin
LS-ARCH-EXT-24V-R-58MM-RGBW	IP67	4W	RGBW	4	24V	10,15,20,45°	Voir dessin