



Client	<input type="text"/>	Date	<input type="text"/>	Qté	<input type="text"/>
Projet	<input type="text"/>	Type	<input type="text"/>	BC#	<input type="text"/>

## LS-ARCH-EXT-120V-R-120MM



### Description

\*\*\*Garantie 5 ANS\*\*\*

- Projecteur extérieur IP65
- Conception en aluminium
- Consommation de 20W
- CCT: 2700K,3000K,3500K,4000K,5000K ou RGBW
- Finition noir
- Voltage d'entrée de 120V
- DMX512

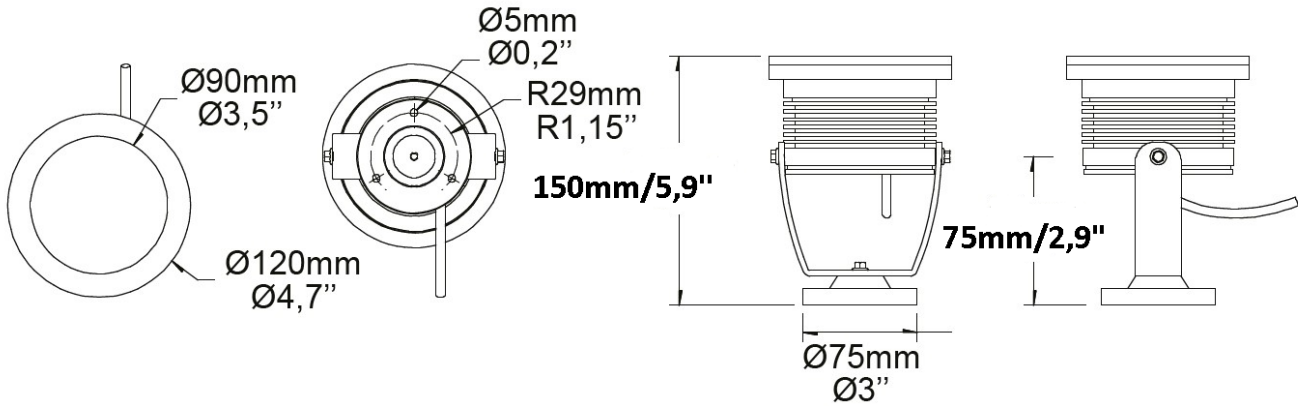




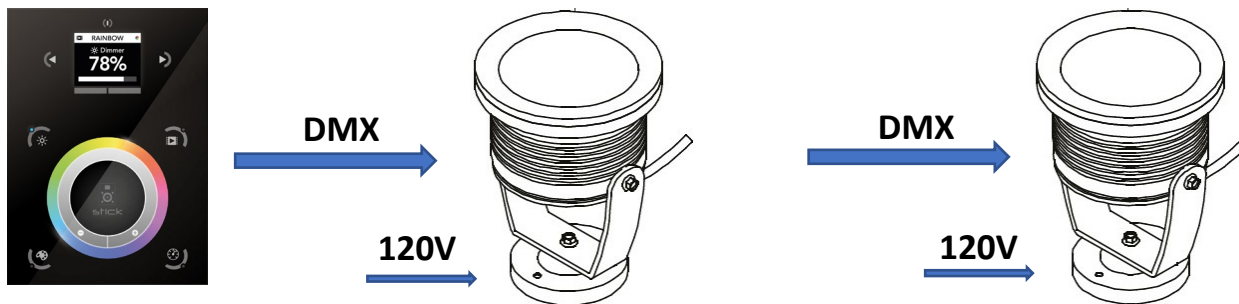
Client  Date  Qté   
 Projet  Type  BC#

# LS-ARCH-EXT-120V-R-120MM

## Dimensions



## Installation



## Contrôleur DMX512

## Tableau de commande

Modèle	Protection	Puissance	Température couleur	Quantité de DEL	Voltage	Angle d'ouverture	Dimensions
LS-ARCH-EXT-120V-R-120MM-2.7K	IP65	20W	2700K	20	120V	10,15,20,45°	Voir dessin
LS-ARCH-EXT-120V-R-120MM-3K	IP65	20W	3000K	20	120V	10,15,20,45°	Voir dessin
LS-ARCH-EXT-120V-R-120MM-3.5K	IP65	20W	3500K	20	120V	10,15,20,45°	Voir dessin
LS-ARCH-EXT-120V-R-120MM-4K	IP65	20W	4000K	20	120V	10,15,20,45°	Voir dessin
LS-ARCH-EXT-120V-R-120MM-5K	IP65	20W	5000K	20	120V	10,15,20,45°	Voir dessin
LS-ARCH-EXT-120V-R-120MM-RGBW	IP65	20W	RGBW	20	120V	10,15,20,45°	Voir dessin