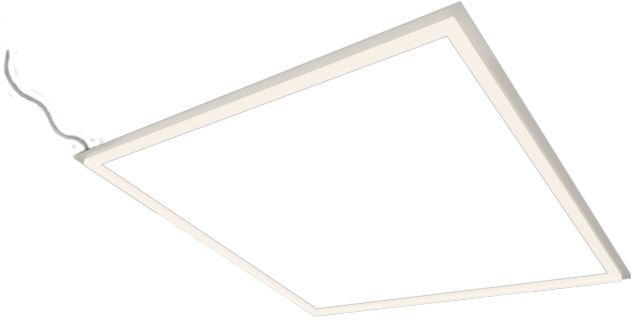




Client Date Qty
Project Type PO#

LS-COM-SCEI-FRP



Intertek

5015426



Description

- Ultra light fixture
- Slim design
- High illumination, uniform and dimmable
- Choice of 3000K, 3500K, 4000K, 5000K or RGBW(24VDC)
- 160° beam angle
- 120V TRIAC or 347V 0-10V
- Compatible with the majority of suspended ceiling system

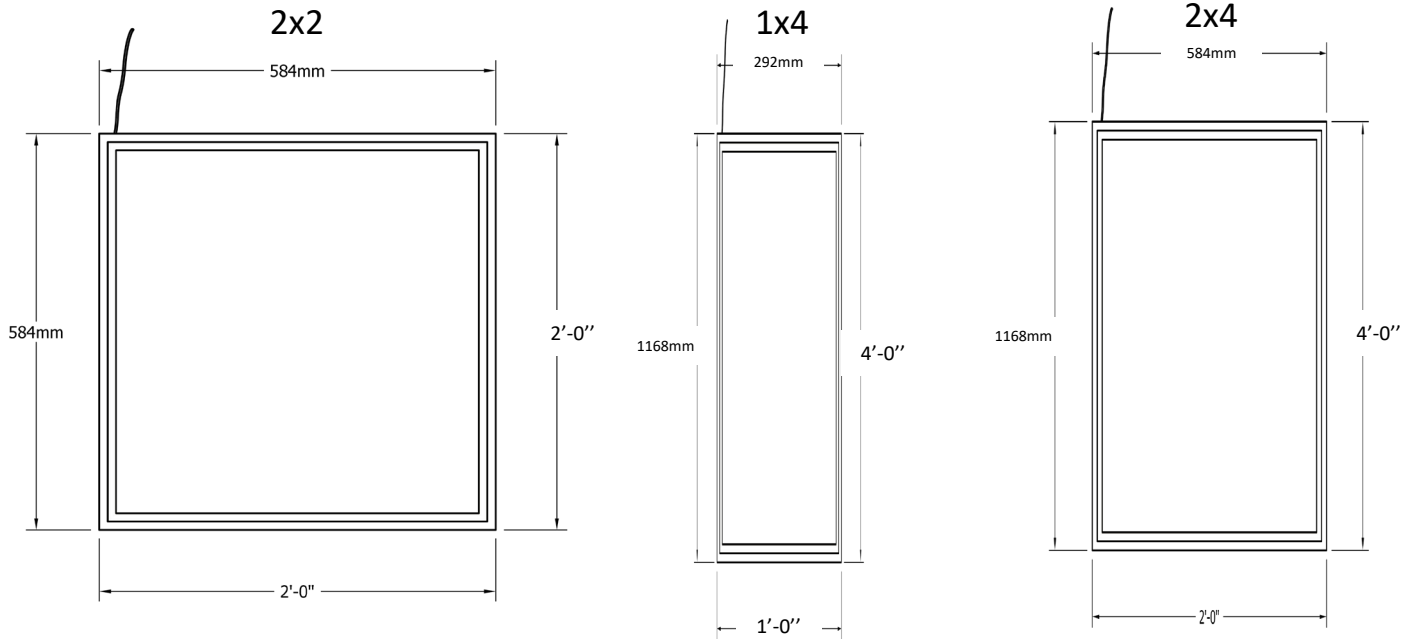




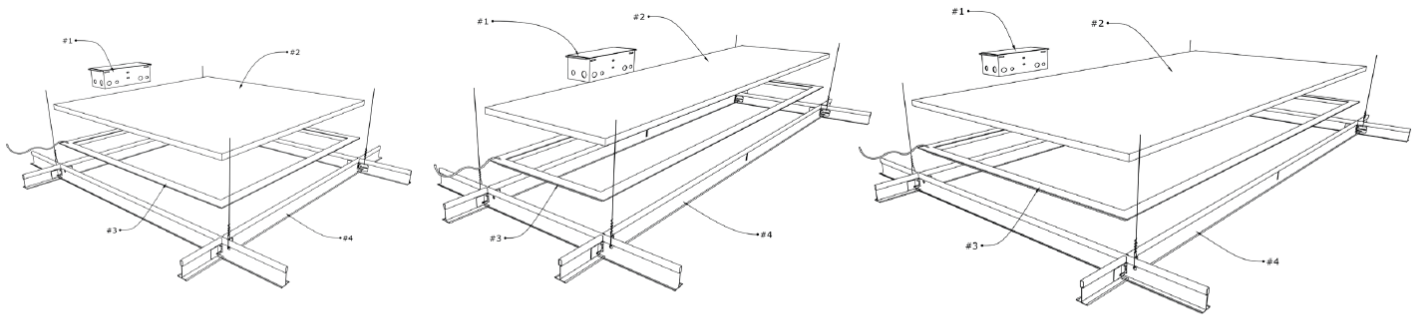
Client Date Qty
 Project Type PO#

LS-COM-SCEI-FRP

Dimensions



Installation



- #1 Power Box
- #2 Acoustic Tile 24" x 24"
- #3 LS-COM-SCEI-FRP-2X2-XX-XX Fixture
- #4 Regular suspended ceiling grid

- #1 Power Box
- #2 Acoustic Tile 12" x 48"
- #3 LS-COM-SCEI-FRP-1X4-XX-XX Fixture
- #4 Regular suspended ceiling grid

- #1 Power Box
- #2 Acoustic Tile 24" x 48"
- #3 LS-COM-SCEI-FRP-2X4-XX-XX Fixture
- #4 Regular suspended ceiling grid



Client Date Qty
 Project Type PO#

LS-COM-SCEI-FRP

Oder table

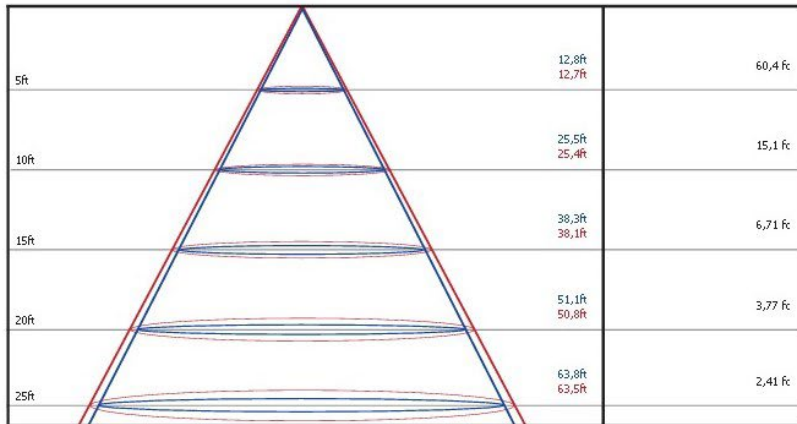
Model	IP Protection	Power	CCT	Lumen	Input Voltage	Beam Angle	Dimension
LS-COM-SCEI-FRP-2X2-3K	IP20	40W	3000K	4000LM	120V	160°	Voir dessins
LS-COM-SCEI-FRP-2X2-3.5K	IP20	40W	3500K	4200LM	120V	160°	Voir dessins
LS-COM-SCEI-FRP-2X2-4K	IP20	40W	4000K	4200LM	120V	160°	Voir dessins
LS-COM-SCEI-FRP-2X2-5K	IP20	40W	5000K	4400LM	120V	160°	Voir dessins
LS-COM-SCEI-FRP-2X2-3K	IP20	40W	3000K	4000LM	347V	160°	Voir dessins
LS-COM-SCEI-FRP-2X2-3.5K	IP20	40W	3500K	4200LM	347V	160°	Voir dessins
LS-COM-SCEI-FRP-2X2-4K	IP20	40W	4000K	4200LM	347V	160°	Voir dessins
LS-COM-SCEI-FRP-2X2-5K	IP20	40W	5000K	4400LM	347V	160°	Voir dessins
LS-COM-SCEI-FRP-2X2-RGBW	IP20	20W	RGBW	2200LM	24VDC	160°	Voir dessins

Model	IP Protection	Power	CCT	Lumen	Input Voltage	Beam Angle	Dimension
LS-COM-SCEI-FRP-1X4-3K	IP20	40W	3000K	4000LM	120V	160°	Voir dessins
LS-COM-SCEI-FRP-1X4-3.5K	IP20	40W	3500K	4200LM	120V	160°	Voir dessins
LS-COM-SCEI-FRP-1X4-4K	IP20	40W	4000K	4200LM	120V	160°	Voir dessins
LS-COM-SCEI-FRP-1X4-5K	IP20	40W	5000K	4400LM	120V	160°	Voir dessins
LS-COM-SCEI-FRP-1X4-3K	IP20	40W	3000K	4000LM	347V	160°	Voir dessins
LS-COM-SCEI-FRP-1X4-3.5K	IP20	40W	3500K	4200LM	347V	160°	Voir dessins
LS-COM-SCEI-FRP-1X4-4K	IP20	40W	4000K	4200LM	347V	160°	Voir dessins
LS-COM-SCEI-FRP-1X4-5K	IP20	40W	5000K	4400LM	347V	160°	Voir dessins
LS-COM-SCEI-FRP-1X4-RGBW	IP20	20W	RGBW	2200LM	24VDC	160°	Voir dessins

Model	IP Protection	Power	CCT	Lumen	Input Voltage	Beam Angle	Dimension
LS-COM-SCEI-FRP-2X4-3K	IP20	60W	3000K	5200LM	120V	160°	Voir dessins
LS-COM-SCEI-FRP-2X4-3.5K	IP20	60W	3500K	5400LM	120V	160°	Voir dessins
LS-COM-SCEI-FRP-2X4-4K	IP20	60W	4000K	5400LM	120V	160°	Voir dessins
LS-COM-SCEI-FRP-2X4-5K	IP20	60W	5000K	5700LM	120V	160°	Voir dessins
LS-COM-SCEI-FRP-2X4-3K	IP20	60W	3000K	5200LM	347V	160°	Voir dessins
LS-COM-SCEI-FRP-2X4-3.5K	IP20	60W	3500K	5400LM	347V	160°	Voir dessins
LS-COM-SCEI-FRP-2X4-4K	IP20	60W	4000K	5400LM	347V	160°	Voir dessins
LS-COM-SCEI-FRP-2X4-5K	IP20	60W	5000K	5700LM	347V	160°	Voir dessins
LS-COM-SCEI-FRP-2X4-RGBW	IP20	30W	RGBW	2800LM	24VDC	160°	Voir dessins

Photometric test

2x2



— C0 - C180 (Angle à demi-intensité: 103,8°)
 — C90 - C270 (Angle à demi-intensité: 103,6°)

